

Ezi-SERVO[®]

Closed Loop Stepping System

- 모션 컨트롤러 내장
- RS-485 인터페이스
- 포지션 테이블 기능 탑재
- 클로즈드 루프 스텝핑 시스템
- No 게인 조정, No 헌팅
- 높은 분해능, 빠른 응답속도
- 발열 최소화, 토크 향상

Plus-R

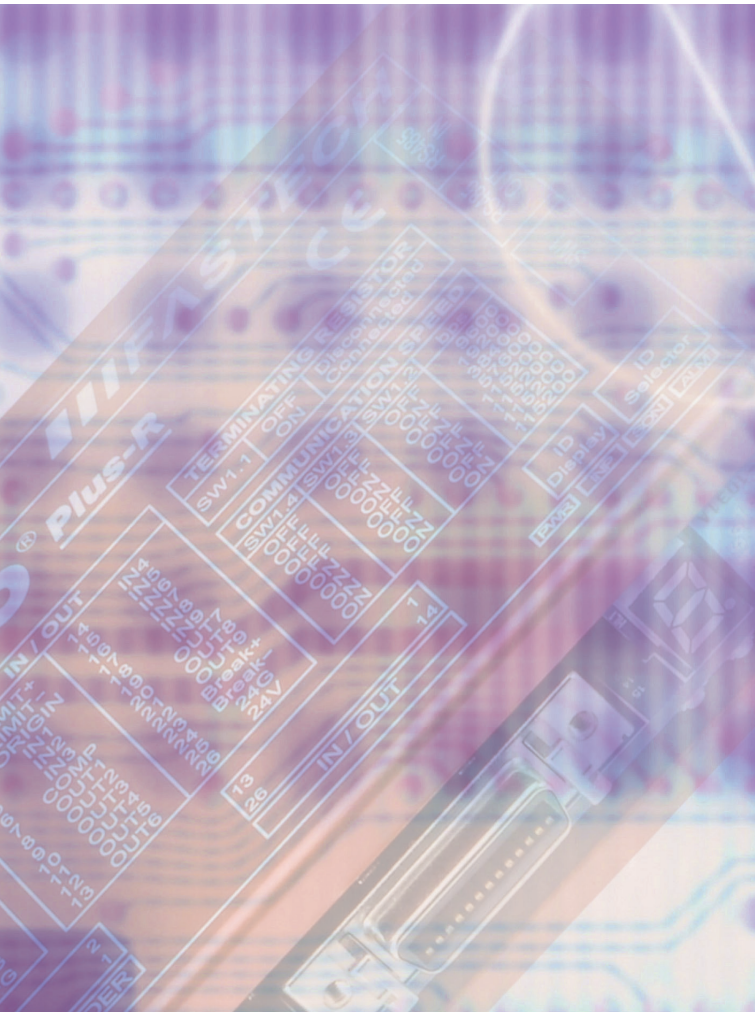


Fast, Accurate, Smooth Motion



Fast, Accurate, Smooth Motion

Ezi-SERVO[®] Plus-R
Closed Loop Stepping System



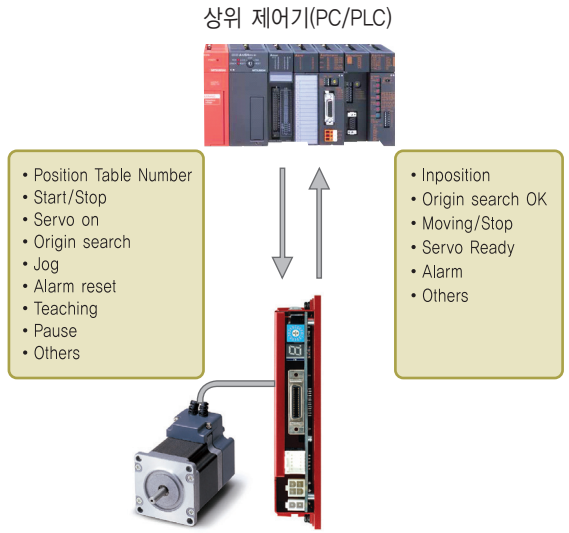
1 RS-485 대응 모션 제어

Ezi-SERVO Plus-R은 RS-485 통신을 통해 최대 16축까지 구동할 수 있는 스테핑모터 제어시스템입니다. 모든 모션 동작은 RS-485 통신으로 제어가 가능하며, 모션 동작과 관련된 조건은 파라미터로 ROM에 저장됩니다. 또 Ezi-SERVO Plus-R은 Windows 7/8/10에서 DLL을 사용하여 프로그램을 작성하는 경우에 활용할 수 있도록 모션 라이브러리를 제공합니다.



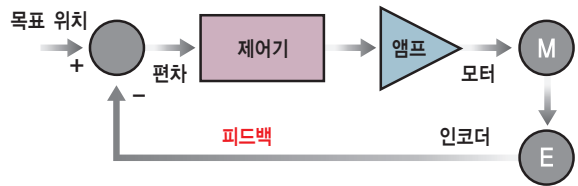
2 포지션 테이블(PT : Position Table) 기능

포지션 테이블 기능이란 사용자가 미리 입력한 최대 256개의 모션 동작을 메모리에 저장한 후, 필요할 때 손쉽게 동작시킬 수 있는 기능입니다. 이를 활용하면 상위 제어기에서 포지션 테이블 번호, 모션 시작/모션 종료, 원점복귀 등의 입력신호를 직접 조작함으로써 모터를 구동할 수 있습니다. 또 상위 제어기를 통해 드라이브의 인포지션, 원점복귀 완료, 이동 중/이동 종료, Servo Ready 등의 출력신호를 확인할 수 있습니다.



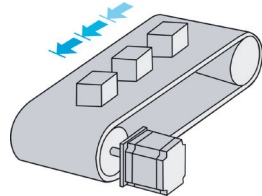
3 클로즈드 루프(Closed Loop) 제어시스템

Ezi-SERVO는 모터에 장착된 고정밀 인코더로 현재 위치를 상시 파악하기 때문에 탈조가 발생하지 않는 서보시스템입니다. Ezi-SERVO는 25 μ s마다 인코더로부터 모터의 위치 정보를 받아 필요한 경우에 위치를 보정합니다.



4 No 게인 조정

일반적인 서보시스템에서는 성능을 향상하기 위해 반드시 게인을 조정해야 합니다. 따라서 게인 조정에 많은 시간이 걸리고, 부하의 종류에 따라 문제가 발생합니다. 그러나 Ezi-SERVO는 스테핑모터의 특성을 이용하기 때문에 게인을 조정할 필요가 없는 서보시스템입니다. 특히 종래의 서보시스템에서 문제가 되는 강성이 낮은 부하(예: 벨트 풀리 시스템)에 최적의 솔루션을 제공합니다.

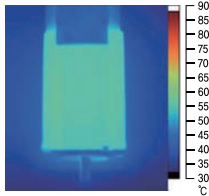


5

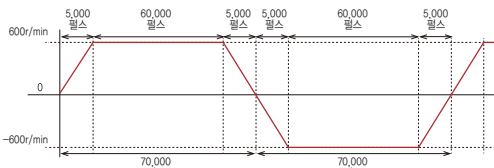
발열 최소화 / 에너지 절감

(부하에 따른 전류 제어)

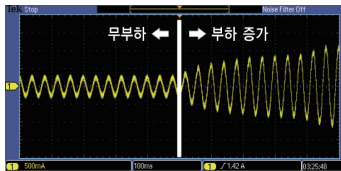
Ezi-SERVO는 부하에 따라 모터 전류를 자동으로 제어합니다. 그에 따라 모터와 드라이브의 발열이 억제되어 에너지를 절감할 수 있습니다.



모터 온도 [서모그래피(Thermography)로 측정]



모터 온도 측정 조건 [4시간 구동, 모터 표면 온도 포화 상태]



모터 전류

[부하에 따른 모터 전류 제어]로 모터 전류가 변하는 것을 오실로스코프로 측정한 모터 전류 파형

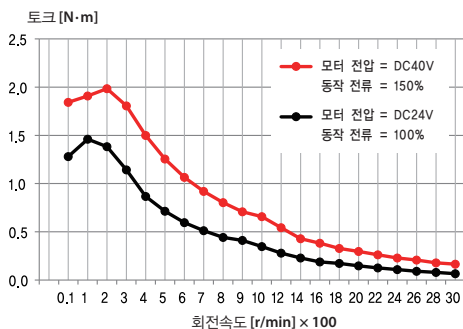
6

토크 향상

(모터 전압 상승 및 모터 전류 설정)

Ezi-SERVO는 드라이브 내부에 모터로 공급되는 전압을 상승시키는 회로가 있어 모터 전압이 드라이브에 입력되는 전압보다 높습니다. 이와 같이 모터 전압이 높아서 고속에서 토크가 증가되고, 동작 전류(Run Current)를 150%까지 설정할 수 있으며, 저속에서도 토크가 증가됩니다.

또 Ezi-SERVO는 모든 속도구간에서 토크를 30% 정도 향상할 수 있습니다.



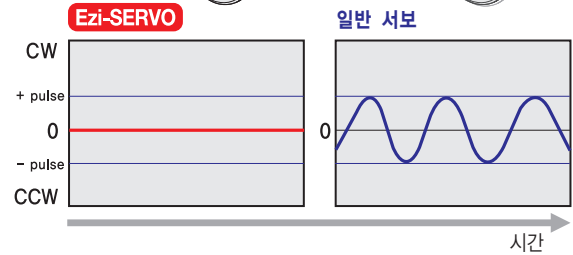
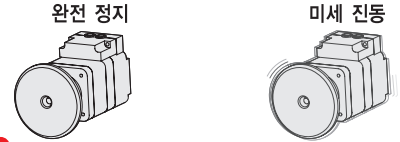
※ 저속 및 고속에서의 토크는 약 30% 향상

측정 조건 : 드라이브 = Ezi-SERVO-PR-56L
모터 전압 = DC40V
입력 전압 = DC24V

7

No 헌팅

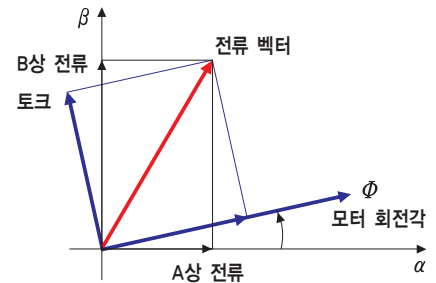
Ezi-SERVO는 스테핑모터의 특성을 이용하기 때문에 일반적인 서보시스템에서 발생하는 헌팅 문제가 없습니다. 따라서 모터가 완전히 정지하기 때문에 미세 진동이 발생하지 않습니다. 비전 등을 이용한 고속 검사 장비 등에서 Ezi-SERVO는 정지 후 진동이 발생하지 않기 때문에 위력을 발휘합니다.



8

부드럽고 정확한 회전

Ezi-SERVO는 기존의 마이크로스텝 구동과 달리 고정밀 인코더와 고성능 MCU를 통해 벡터 제어와 필터링 제어를 수행하기 때문에 저속에서도 토크 리플을 발생하지 않고 부드럽게 운전할 수 있습니다.

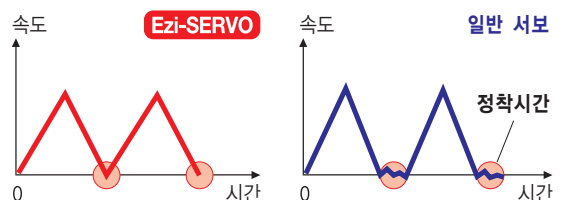


9

빠른 응답속도

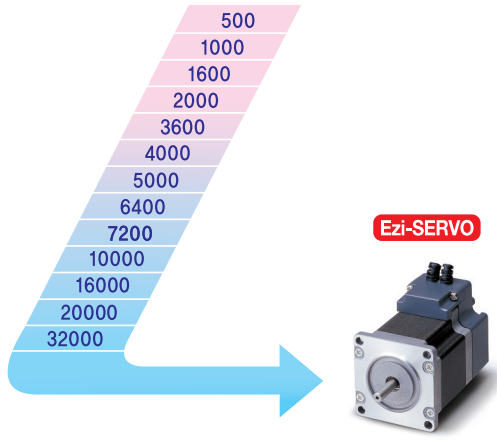
Ezi-SERVO는 지령 위치에 대해 추종성이 매우 높은 스테핑모터의 장점을 활용하기 때문에 위치결정시간이 대단히 짧습니다. 따라서 단피치 운동이 빈번한 경우에 위치결정 시간을 대폭 단축할 수 있습니다. 종래의 서보시스템에서는 위치 지령에 따른 동작을 완료(안정된 상태로 지령 위치에 도달함)하기 위해서는 정착시간(Settling Time)이 필요하기 때문에 위치결정시간이 늘어납니다.

Ezi-SERVO는 스테핑모터의 장점을 이용하여 응답지연시간이 짧은 고속 위치결정이 가능합니다.



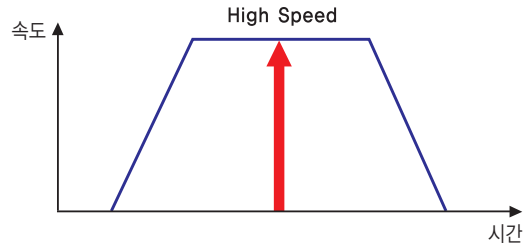
10 높은 분해능

Ezi-SERVO는 용도에 맞춰 위치지령을 세분화하여 분해능을 설정할 수 있습니다. (최대 32,000 펄스/회전)



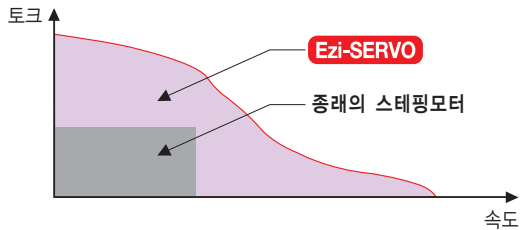
12 고속 운전

Ezi-SERVO는 인코더로 현재 위치를 감시하여 100% 부하에 대해서도 최대 토크를 활용할 수 있으므로 고속영역에서도 탈조하지 않고 운전이 가능합니다.



11 높은 토크 / 연속 운전

Ezi-SERVO는 저속영역에서 일반적인 서보모터에 비해 높은 토크로 연속 운전이 가능합니다. 또한 Ezi-SERVO는 탈조하지 않고 100% 부하에서도 연속하여 운전할 수 있기 때문에 기존의 스테핑모터와 달리 토크 마진을 고려할 필요가 없습니다. 회전 속도에 따라 최적의 전류제어를 수행하기 때문에 고속영역에서 고토크 운전이 가능합니다.



● 오픈 루프(Open Loop) 스테핑 시스템과 다른 점

- 탈조에 의한 위치 오차가 발생하지 않아 신뢰성이 높은 위치결정제어가 가능합니다.
- 정지 시에는 안정된 유지력을 갖고 있고, 기계 진동 등의 외력에 의해 위치 오차가 생겨도 자동적으로 목표 위치로 복귀합니다.
- 오픈 루프 스테핑 시스템은 탈조를 방지하기 위해 정격 토크의 50% 이하로 사용해야 하지만, Ezi-SERVO는 100%까지 사용할 수 있습니다.
- 오픈 루프 스테핑 시스템은 부하의 변동에 관계없이 모든 동작 속도에서 정전류 구동을 하지만 Ezi-SERVO는 부하에 따라 전류를 제어하기 때문에 고속 운전이 가능합니다. (최고 속도 : 3,000r/min)

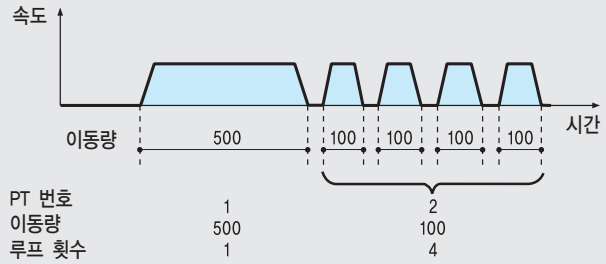
● 서보모터 제어시스템과 다른 점

- 게인 조정이 필요하지 않습니다. (부하에 따라 게인을 자동 조정)
- 정지 후 미세 진동 없이 안정된 목표 위치를 유지합니다.
- 독자적인 제어 알고리즘에 의해 빠른 위치결정이 가능합니다. (고속 · 단피치 운동에 적합)
- 고속 · 단피치 운동인 경우, 정착시간이 짧기 때문에 비전을 이용한 검사 장비 등에 우수한 성능을 발휘합니다.

모션 컨트롤러 기능

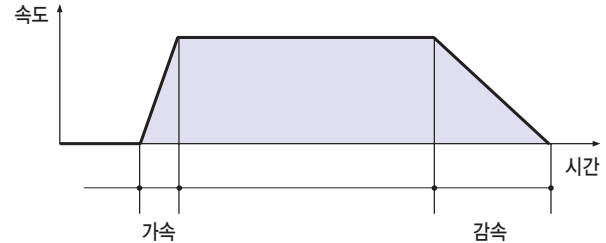
1. 루프 횟수(Loop Count)

포지션 테이블(PT)에 지정된 루프 횟수만큼 위치결정 동작을 반복할 수 있습니다.



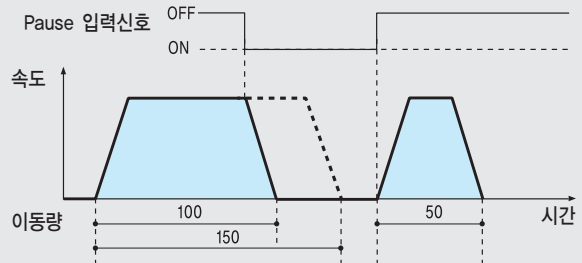
2. 가속/감속

정지할 때 진동을 억제하기 위해 가속 시간과 감속 시간을 비대칭으로 설정할 수 있습니다.



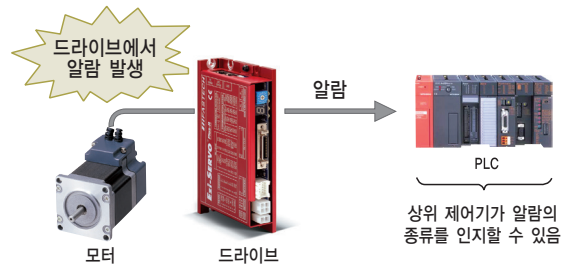
3. 일시정지(Pause)

상위 제어기에 의해 Pause신호가 ON하면 모션 동작이 일시정지하고, Pause신호가 OFF하면 모터는 모션 동작을 속행합니다.



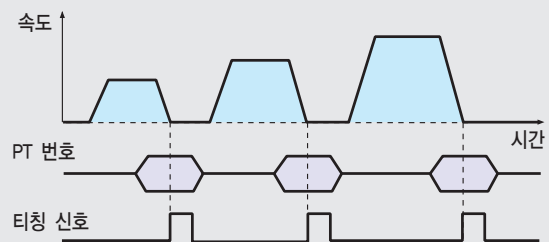
4. 알람(Alarm)

알람이 발생하면 LED의 점멸 횟수나 상위 제어기의 명령으로 알람의 종류를 구분할 수 있습니다.



5. 티칭(Teaching)

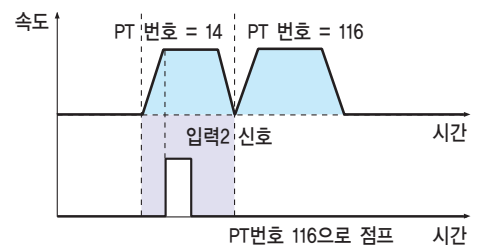
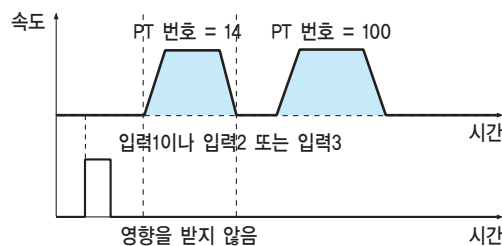
티칭 제어 입력신호를 ON하면 현재 위치 값을 포지션 테이블에 저장할 수 있습니다.



6. 분기(Jump) 모션 동작 중에 다양한 입력신호에 의해 다음에 실행할 포지션 테이블로 이동할 수 있습니다.

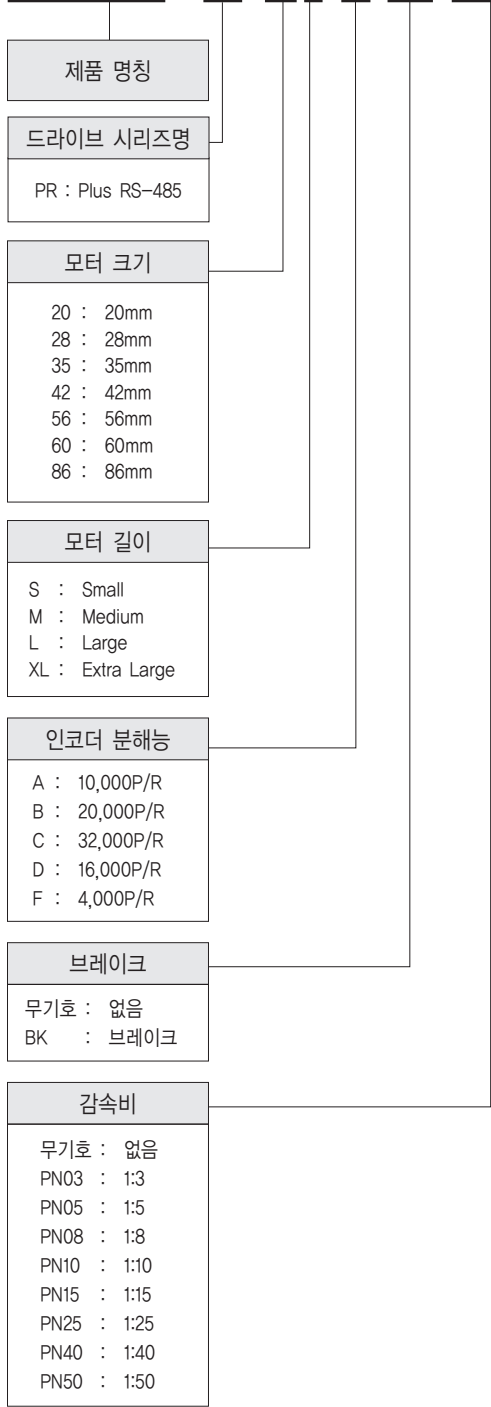
◆ PT 번호 = 14

위치	---	다음	---	입력1	입력2	입력3	---
10000		100		115	116	117	



● Ezi-SERVO Plus-R 품명

Ezi-SERVO-PR-56L-A-BK-PN05



● 표준형 모터와 드라이브 조합

유닛 품명	모터 품명	드라이브 품명
Ezi-SERVO-PR-20M-F	EzM-20M-F	EzS-NDR-20M-F
Ezi-SERVO-PR-20L-F	EzM-20L-F	EzS-NDR-20L-F
Ezi-SERVO-PR-28S-D	EzM-28S-D	EzS-NDR-28S-D
Ezi-SERVO-PR-28SM-D	EzM-28SM-D	EzS-NDR-28S-D
Ezi-SERVO-PR-28M-D	EzM-28M-D	EzS-NDR-28M-D
Ezi-SERVO-PR-28MM-D	EzM-28MM-D	EzS-NDR-28M-D
Ezi-SERVO-PR-28L-D	EzM-28L-D	EzS-NDR-28L-D
Ezi-SERVO-PR-28LM-D	EzM-28LM-D	EzS-NDR-28L-D
Ezi-SERVO-PR-35M-D	EzM-35M-D	EzS-NDR-35M-D
Ezi-SERVO-PR-35MM-D	EzM-35MM-D	EzS-NDR-35M-D
Ezi-SERVO-PR-35L-D	EzM-35L-D	EzS-NDR-35L-D
Ezi-SERVO-PR-35LM-D	EzM-35LM-D	EzS-NDR-35L-D
Ezi-SERVO-PR-42S-A	EzM-42S-A	EzS-NDR-42S-A
Ezi-SERVO-PR-42S-B	EzM-42S-B	EzS-NDR-42S-B
Ezi-SERVO-PR-42S-C	EzM-42S-C	EzS-NDR-42S-C
Ezi-SERVO-PR-42M-A	EzM-42M-A	EzS-NDR-42M-A
Ezi-SERVO-PR-42M-B	EzM-42M-B	EzS-NDR-42M-B
Ezi-SERVO-PR-42M-C	EzM-42M-C	EzS-NDR-42M-C
Ezi-SERVO-PR-42L-A	EzM-42L-A	EzS-NDR-42L-A
Ezi-SERVO-PR-42L-B	EzM-42L-B	EzS-NDR-42L-B
Ezi-SERVO-PR-42L-C	EzM-42L-C	EzS-NDR-42L-C
Ezi-SERVO-PR-42XL-A	EzM-42XL-A	EzS-NDR-42XL-A
Ezi-SERVO-PR-42XL-B	EzM-42XL-B	EzS-NDR-42XL-B
Ezi-SERVO-PR-42XL-C	EzM-42XL-C	EzS-NDR-42XL-C
Ezi-SERVO-PR-56S-A	EzM-56S-A	EzS-NDR-56S-A
Ezi-SERVO-PR-56S-B	EzM-56S-B	EzS-NDR-56S-B
Ezi-SERVO-PR-56S-C	EzM-56S-C	EzS-NDR-56S-C
Ezi-SERVO-PR-56M-A	EzM-56M-A	EzS-NDR-56M-A
Ezi-SERVO-PR-56M-B	EzM-56M-B	EzS-NDR-56M-B
Ezi-SERVO-PR-56M-C	EzM-56M-C	EzS-NDR-56M-C
Ezi-SERVO-PR-56L-A	EzM-56L-A	EzS-NDR-56L-A
Ezi-SERVO-PR-56L-B	EzM-56L-B	EzS-NDR-56L-B
Ezi-SERVO-PR-56L-C	EzM-56L-C	EzS-NDR-56L-C
Ezi-SERVO-PR-60S-A	EzM-60S-A	EzS-NDR-60S-A
Ezi-SERVO-PR-60S-B	EzM-60S-B	EzS-NDR-60S-B
Ezi-SERVO-PR-60S-C	EzM-60S-C	EzS-NDR-60S-C
Ezi-SERVO-PR-60M-A	EzM-60M-A	EzS-NDR-60M-A
Ezi-SERVO-PR-60M-B	EzM-60M-B	EzS-NDR-60M-B
Ezi-SERVO-PR-60M-C	EzM-60M-C	EzS-NDR-60M-C
Ezi-SERVO-PR-60L-A	EzM-60L-A	EzS-NDR-60L-A
Ezi-SERVO-PR-60L-B	EzM-60L-B	EzS-NDR-60L-B
Ezi-SERVO-PR-60L-C	EzM-60L-C	EzS-NDR-60L-C
Ezi-SERVO-PR-86M-A	EzM-86M-A	EzS-NDR-86M-A
Ezi-SERVO-PR-86M-B	EzM-86M-B	EzS-NDR-86M-B
Ezi-SERVO-PR-86M-C	EzM-86M-C	EzS-NDR-86M-C
Ezi-SERVO-PR-86L-A	EzM-86L-A	EzS-NDR-86L-A
Ezi-SERVO-PR-86L-B	EzM-86L-B	EzS-NDR-86L-B
Ezi-SERVO-PR-86L-C	EzM-86L-C	EzS-NDR-86L-C
Ezi-SERVO-PR-86XL-A	EzM-86XL-A	EzS-NDR-86XL-A
Ezi-SERVO-PR-86XL-B	EzM-86XL-B	EzS-NDR-86XL-B
Ezi-SERVO-PR-86XL-C	EzM-86XL-C	EzS-NDR-86XL-C

* 28mm/35mm 스톱퍼 타입(Stopper Type) 모터를 주문하는 경우에는 표준형 모터의 품명 뒤에 'M'을 붙여 주십시오.
(예: Ezi-SERVO-PR-28LM-D, Ezi-SERVO-PR-35LM-D)

● 브레이크 장착형 모터와 드라이브 조합

유닛 품명	모터 품명	드라이브 품명
Ezi-SERVO-PR-42S-A-BK	EzM-42S-A-BK	EzS-NDR-42S-A
Ezi-SERVO-PR-42S-B-BK	EzM-42S-B-BK	EzS-NDR-42S-B
Ezi-SERVO-PR-42M-A-BK	EzM-42M-A-BK	EzS-NDR-42M-A
Ezi-SERVO-PR-42M-B-BK	EzM-42M-B-BK	EzS-NDR-42M-B
Ezi-SERVO-PR-42L-A-BK	EzM-42L-A-BK	EzS-NDR-42L-A
Ezi-SERVO-PR-42L-B-BK	EzM-42L-B-BK	EzS-NDR-42L-B
Ezi-SERVO-PR-42XL-A-BK	EzM-42XL-A-BK	EzS-NDR-42XL-A
Ezi-SERVO-PR-42XL-B-BK	EzM-42XL-B-BK	EzS-NDR-42XL-B
Ezi-SERVO-PR-56S-A-BK	EzM-56S-A-BK	EzS-NDR-56S-A
Ezi-SERVO-PR-56S-B-BK	EzM-56S-B-BK	EzS-NDR-56S-B
Ezi-SERVO-PR-56M-A-BK	EzM-56M-A-BK	EzS-NDR-56M-A
Ezi-SERVO-PR-56M-B-BK	EzM-56M-B-BK	EzS-NDR-56M-B
Ezi-SERVO-PR-56L-A-BK	EzM-56L-A-BK	EzS-NDR-56L-A
Ezi-SERVO-PR-56L-B-BK	EzM-56L-B-BK	EzS-NDR-56L-B
Ezi-SERVO-PR-60S-A-BK	EzM-60S-A-BK	EzS-NDR-60S-A
Ezi-SERVO-PR-60S-B-BK	EzM-60S-B-BK	EzS-NDR-60S-B
Ezi-SERVO-PR-60M-A-BK	EzM-60M-A-BK	EzS-NDR-60M-A
Ezi-SERVO-PR-60M-B-BK	EzM-60M-B-BK	EzS-NDR-60M-B
Ezi-SERVO-PR-60L-A-BK	EzM-60L-A-BK	EzS-NDR-60L-A
Ezi-SERVO-PR-60L-B-BK	EzM-60L-B-BK	EzS-NDR-60L-B
Ezi-SERVO-PR-86M-A-BK	EzM-86M-A-BK	EzS-NDR-86M-A
Ezi-SERVO-PR-86M-B-BK	EzM-86M-B-BK	EzS-NDR-86M-B
Ezi-SERVO-PR-86L-A-BK	EzM-86L-A-BK	EzS-NDR-86L-A
Ezi-SERVO-PR-86L-B-BK	EzM-86L-B-BK	EzS-NDR-86L-B
Ezi-SERVO-PR-86XL-A-BK	EzM-86XL-A-BK	EzS-NDR-86XL-A
Ezi-SERVO-PR-86XL-B-BK	EzM-86XL-B-BK	EzS-NDR-86XL-B

● 감속기 장착형 모터와 드라이브 조합

유닛 품명	모터 품명	드라이브 품명	감속비
Ezi-SERVO-PR-42S-A-PN3	EzM-42S-A-PN3	EzS-NDR-42S-A	1:3
Ezi-SERVO-PR-42S-B-PN3	EzM-42S-B-PN3	EzS-NDR-42S-B	1:3
Ezi-SERVO-PR-42S-A-PN5	EzM-42S-A-PN5	EzS-NDR-42S-A	1:5
Ezi-SERVO-PR-42S-B-PN5	EzM-42S-B-PN5	EzS-NDR-42S-B	1:5
Ezi-SERVO-PR-42S-A-PN8	EzM-42S-A-PN8	EzS-NDR-42S-A	1:8
Ezi-SERVO-PR-42S-B-PN8	EzM-42S-B-PN8	EzS-NDR-42S-B	1:8
Ezi-SERVO-PR-42S-A-PN10	EzM-42S-A-PN10	EzS-NDR-42S-A	1:10
Ezi-SERVO-PR-42S-B-PN10	EzM-42S-B-PN10	EzS-NDR-42S-B	1:10
Ezi-SERVO-PR-42S-A-PN15	EzM-42S-A-PN15	EzS-NDR-42S-A	1:15
Ezi-SERVO-PR-42S-B-PN15	EzM-42S-B-PN15	EzS-NDR-42S-B	1:15
Ezi-SERVO-PR-42S-A-PN25	EzM-42S-A-PN25	EzS-NDR-42S-A	1:25
Ezi-SERVO-PR-42S-B-PN25	EzM-42S-B-PN25	EzS-NDR-42S-B	1:25
Ezi-SERVO-PR-42S-A-PN40	EzM-42S-A-PN40	EzS-NDR-42S-A	1:40
Ezi-SERVO-PR-42S-B-PN40	EzM-42S-B-PN40	EzS-NDR-42S-B	1:40
Ezi-SERVO-PR-42S-A-PN50	EzM-42S-A-PN50	EzS-NDR-42S-A	1:50
Ezi-SERVO-PR-42S-B-PN50	EzM-42S-B-PN50	EzS-NDR-42S-B	1:50
Ezi-SERVO-PR-42M-A-PN3	EzM-42M-A-PN3	EzS-NDR-42M-A	1:3
Ezi-SERVO-PR-42M-B-PN3	EzM-42M-B-PN3	EzS-NDR-42M-B	1:3
Ezi-SERVO-PR-42M-A-PN5	EzM-42M-A-PN5	EzS-NDR-42M-A	1:5
Ezi-SERVO-PR-42M-B-PN5	EzM-42M-B-PN5	EzS-NDR-42M-B	1:5
Ezi-SERVO-PR-42M-A-PN8	EzM-42M-A-PN8	EzS-NDR-42M-A	1:8
Ezi-SERVO-PR-42M-B-PN8	EzM-42M-B-PN8	EzS-NDR-42M-B	1:8
Ezi-SERVO-PR-42M-A-PN10	EzM-42M-A-PN10	EzS-NDR-42M-A	1:10
Ezi-SERVO-PR-42M-B-PN10	EzM-42M-B-PN10	EzS-NDR-42M-B	1:10
Ezi-SERVO-PR-42M-A-PN15	EzM-42M-A-PN15	EzS-NDR-42M-A	1:15
Ezi-SERVO-PR-42M-B-PN15	EzM-42M-B-PN15	EzS-NDR-42M-B	1:15
Ezi-SERVO-PR-42M-A-PN25	EzM-42M-A-PN25	EzS-NDR-42M-A	1:25
Ezi-SERVO-PR-42M-B-PN25	EzM-42M-B-PN25	EzS-NDR-42M-B	1:25
Ezi-SERVO-PR-42M-A-PN40	EzM-42M-A-PN40	EzS-NDR-42M-A	1:40
Ezi-SERVO-PR-42M-B-PN40	EzM-42M-B-PN40	EzS-NDR-42M-B	1:40
Ezi-SERVO-PR-42M-A-PN50	EzM-42M-A-PN50	EzS-NDR-42M-A	1:50
Ezi-SERVO-PR-42M-B-PN50	EzM-42M-B-PN50	EzS-NDR-42M-B	1:50

● 감속기 장착형 모터와 드라이브 조합

유닛 품명	모터 품명	드라이브 품명	감속비
Ezi-SERVO-PR-42L-A-PN3	EzM-42L-A-PN3	EzS-NDR-42L-A	1:3
Ezi-SERVO-PR-42L-B-PN3	EzM-42L-B-PN3	EzS-NDR-42L-B	1:3
Ezi-SERVO-PR-42L-A-PN5	EzM-42L-A-PN5	EzS-NDR-42L-A	1:5
Ezi-SERVO-PR-42L-B-PN5	EzM-42L-B-PN5	EzS-NDR-42L-B	1:5
Ezi-SERVO-PR-42L-A-PN8	EzM-42L-A-PN8	EzS-NDR-42L-A	1:8
Ezi-SERVO-PR-42L-B-PN8	EzM-42L-B-PN8	EzS-NDR-42L-B	1:8
Ezi-SERVO-PR-42L-A-PN10	EzM-42L-A-PN10	EzS-NDR-42L-A	1:10
Ezi-SERVO-PR-42L-B-PN10	EzM-42L-B-PN10	EzS-NDR-42L-B	1:10
Ezi-SERVO-PR-42L-A-PN15	EzM-42L-A-PN15	EzS-NDR-42L-A	1:15
Ezi-SERVO-PR-42L-B-PN15	EzM-42L-B-PN15	EzS-NDR-42L-B	1:15
Ezi-SERVO-PR-42L-A-PN25	EzM-42L-A-PN25	EzS-NDR-42L-A	1:25
Ezi-SERVO-PR-42L-B-PN25	EzM-42L-B-PN25	EzS-NDR-42L-B	1:25
Ezi-SERVO-PR-42L-A-PN40	EzM-42L-A-PN40	EzS-NDR-42L-A	1:40
Ezi-SERVO-PR-42L-B-PN40	EzM-42L-B-PN40	EzS-NDR-42L-B	1:40
Ezi-SERVO-PR-42L-A-PN50	EzM-42L-A-PN50	EzS-NDR-42L-A	1:50
Ezi-SERVO-PR-42L-B-PN50	EzM-42L-B-PN50	EzS-NDR-42L-B	1:50
Ezi-SERVO-PR-42XL-A-PN3	EzM-42XL-A-PN3	EzS-NDR-42XL-A	1:3
Ezi-SERVO-PR-42XL-B-PN3	EzM-42XL-B-PN3	EzS-NDR-42XL-B	1:3
Ezi-SERVO-PR-42XL-A-PN5	EzM-42XL-A-PN5	EzS-NDR-42XL-A	1:5
Ezi-SERVO-PR-42XL-B-PN5	EzM-42XL-B-PN5	EzS-NDR-42XL-B	1:5
Ezi-SERVO-PR-42XL-A-PN8	EzM-42XL-A-PN8	EzS-NDR-42XL-A	1:8
Ezi-SERVO-PR-42XL-B-PN8	EzM-42XL-B-PN8	EzS-NDR-42XL-B	1:8
Ezi-SERVO-PR-42XL-A-PN10	EzM-42XL-A-PN10	EzS-NDR-42XL-A	1:10
Ezi-SERVO-PR-42XL-B-PN10	EzM-42XL-B-PN10	EzS-NDR-42XL-B	1:10
Ezi-SERVO-PR-42XL-A-PN15	EzM-42XL-A-PN15	EzS-NDR-42XL-A	1:15
Ezi-SERVO-PR-42XL-B-PN15	EzM-42XL-B-PN15	EzS-NDR-42XL-B	1:15
Ezi-SERVO-PR-42XL-A-PN25	EzM-42XL-A-PN25	EzS-NDR-42XL-A	1:25
Ezi-SERVO-PR-42XL-B-PN25	EzM-42XL-B-PN25	EzS-NDR-42XL-B	1:25
Ezi-SERVO-PR-42XL-A-PN40	EzM-42XL-A-PN40	EzS-NDR-42XL-A	1:40
Ezi-SERVO-PR-42XL-B-PN40	EzM-42XL-B-PN40	EzS-NDR-42XL-B	1:40
Ezi-SERVO-PR-42XL-A-PN50	EzM-42XL-A-PN50	EzS-NDR-42XL-A	1:50
Ezi-SERVO-PR-42XL-B-PN50	EzM-42XL-B-PN50	EzS-NDR-42XL-B	1:50
Ezi-SERVO-PR-56S-A-PN3	EzM-56S-A-PN3	EzS-NDR-56S-A	1:3
Ezi-SERVO-PR-56S-B-PN3	EzM-56S-B-PN3	EzS-NDR-56S-B	1:3
Ezi-SERVO-PR-56S-A-PN5	EzM-56S-A-PN5	EzS-NDR-56S-A	1:5
Ezi-SERVO-PR-56S-B-PN5	EzM-56S-B-PN5	EzS-NDR-56S-B	1:5
Ezi-SERVO-PR-56S-A-PN8	EzM-56S-A-PN8	EzS-NDR-56S-A	1:8
Ezi-SERVO-PR-56S-B-PN8	EzM-56S-B-PN8	EzS-NDR-56S-B	1:8
Ezi-SERVO-PR-56S-A-PN10	EzM-56S-A-PN10	EzS-NDR-56S-A	1:10
Ezi-SERVO-PR-56S-B-PN10	EzM-56S-B-PN10	EzS-NDR-56S-B	1:10
Ezi-SERVO-PR-56S-A-PN15	EzM-56S-A-PN15	EzS-NDR-56S-A	1:15
Ezi-SERVO-PR-56S-B-PN15	EzM-56S-B-PN15	EzS-NDR-56S-B	1:15
Ezi-SERVO-PR-56S-A-PN25	EzM-56S-A-PN25	EzS-NDR-56S-A	1:25
Ezi-SERVO-PR-56S-B-PN25	EzM-56S-B-PN25	EzS-NDR-56S-B	1:25
Ezi-SERVO-PR-56S-A-PN40	EzM-56S-A-PN40	EzS-NDR-56S-A	1:40
Ezi-SERVO-PR-56S-B-PN40	EzM-56S-B-PN40	EzS-NDR-56S-B	1:40
Ezi-SERVO-PR-56S-A-PN50	EzM-56S-A-PN50	EzS-NDR-56S-A	1:50
Ezi-SERVO-PR-56S-B-PN50	EzM-56S-B-PN50	EzS-NDR-56S-B	1:50
Ezi-SERVO-PR-56M-A-PN3	EzM-56M-A-PN3	EzS-NDR-56M-A	1:3
Ezi-SERVO-PR-56M-B-PN3	EzM-56M-B-PN3	EzS-NDR-56M-B	1:3
Ezi-SERVO-PR-56M-A-PN5	EzM-56M-A-PN5	EzS-NDR-56M-A	1:5
Ezi-SERVO-PR-56M-B-PN5	EzM-56M-B-PN5	EzS-NDR-56M-B	1:5
Ezi-SERVO-PR-56M-A-PN8	EzM-56M-A-PN8	EzS-NDR-56M-A	1:8
Ezi-SERVO-PR-56M-B-PN8	EzM-56M-B-PN8	EzS-NDR-56M-B	1:8
Ezi-SERVO-PR-56M-A-PN10	EzM-56M-A-PN10	EzS-NDR-56M-A	1:10
Ezi-SERVO-PR-56M-B-PN10	EzM-56M-B-PN10	EzS-NDR-56M-B	1:10
Ezi-SERVO-PR-56M-A-PN15	EzM-56M-A-PN15	EzS-NDR-56M-A	1:15
Ezi-SERVO-PR-56M-B-PN15	EzM-56M-B-PN15	EzS-NDR-56M-B	1:15
Ezi-SERVO-PR-56M-A-PN25	EzM-56M-A-PN25	EzS-NDR-56M-A	1:25
Ezi-SERVO-PR-56M-B-PN25	EzM-56M-B-PN25	EzS-NDR-56M-B	1:25
Ezi-SERVO-PR-56M-A-PN40	EzM-56M-A-PN40	EzS-NDR-56M-A	1:40
Ezi-SERVO-PR-56M-B-PN40	EzM-56M-B-PN40	EzS-NDR-56M-B	1:40
Ezi-SERVO-PR-56M-A-PN50	EzM-56M-A-PN50	EzS-NDR-56M-A	1:50
Ezi-SERVO-PR-56M-B-PN50	EzM-56M-B-PN50	EzS-NDR-56M-B	1:50

● 감속기 장착형 모터와 드라이브 조합

유닛 품명	모터 품명	드라이브 품명	감속비
Ezi-SERVO-PR-56L-A-PN3	EzM-56L-A-PN3	EzS-NDR-56L-A	1:3
Ezi-SERVO-PR-56L-B-PN3	EzM-56L-B-PN3	EzS-NDR-56L-B	
Ezi-SERVO-PR-56L-A-PN5	EzM-56L-A-PN5	EzS-NDR-56L-A	1:5
Ezi-SERVO-PR-56L-B-PN5	EzM-56L-B-PN5	EzS-NDR-56L-B	
Ezi-SERVO-PR-56L-A-PN8	EzM-56L-A-PN8	EzS-NDR-56L-A	1:8
Ezi-SERVO-PR-56L-B-PN8	EzM-56L-B-PN8	EzS-NDR-56L-B	
Ezi-SERVO-PR-56L-A-PN10	EzM-56L-A-PN10	EzS-NDR-56L-A	1:10
Ezi-SERVO-PR-56L-B-PN10	EzM-56L-B-PN10	EzS-NDR-56L-B	
Ezi-SERVO-PR-56L-A-PN15	EzM-56L-A-PN15	EzS-NDR-56L-A	1:15
Ezi-SERVO-PR-56L-B-PN15	EzM-56L-B-PN15	EzS-NDR-56L-B	
Ezi-SERVO-PR-56L-A-PN25	EzM-56L-A-PN25	EzS-NDR-56L-A	1:25
Ezi-SERVO-PR-56L-B-PN25	EzM-56L-B-PN25	EzS-NDR-56L-B	
Ezi-SERVO-PR-56L-A-PN40	EzM-56L-A-PN40	EzS-NDR-56L-A	1:40
Ezi-SERVO-PR-56L-B-PN40	EzM-56L-B-PN40	EzS-NDR-56L-B	
Ezi-SERVO-PR-56L-A-PN50	EzM-56L-A-PN50	EzS-NDR-56L-A	1:50
Ezi-SERVO-PR-56L-B-PN50	EzM-56L-B-PN50	EzS-NDR-56L-B	
Ezi-SERVO-PR-60S-A-PN3	EzM-60S-A-PN3	EzS-NDR-60S-A	1:3
Ezi-SERVO-PR-60S-B-PN3	EzM-60S-B-PN3	EzS-NDR-60S-B	
Ezi-SERVO-PR-60S-A-PN5	EzM-60S-A-PN5	EzS-NDR-60S-A	1:5
Ezi-SERVO-PR-60S-B-PN5	EzM-60S-B-PN5	EzS-NDR-60S-B	
Ezi-SERVO-PR-60S-A-PN8	EzM-60S-A-PN8	EzS-NDR-60S-A	1:8
Ezi-SERVO-PR-60S-B-PN8	EzM-60S-B-PN8	EzS-NDR-60S-B	
Ezi-SERVO-PR-60S-A-PN10	EzM-60S-A-PN10	EzS-NDR-60S-A	1:10
Ezi-SERVO-PR-60S-B-PN10	EzM-60S-B-PN10	EzS-NDR-60S-B	
Ezi-SERVO-PR-60S-A-PN15	EzM-60S-A-PN15	EzS-NDR-60S-A	1:15
Ezi-SERVO-PR-60S-B-PN15	EzM-60S-B-PN15	EzS-NDR-60S-B	
Ezi-SERVO-PR-60S-A-PN25	EzM-60S-A-PN25	EzS-NDR-60S-A	1:25
Ezi-SERVO-PR-60S-B-PN25	EzM-60S-B-PN25	EzS-NDR-60S-B	
Ezi-SERVO-PR-60S-A-PN40	EzM-60S-A-PN40	EzS-NDR-60S-A	1:40
Ezi-SERVO-PR-60S-B-PN40	EzM-60S-B-PN40	EzS-NDR-60S-B	
Ezi-SERVO-PR-60S-A-PN50	EzM-60S-A-PN50	EzS-NDR-60S-A	1:50
Ezi-SERVO-PR-60S-B-PN50	EzM-60S-B-PN50	EzS-NDR-60S-B	
Ezi-SERVO-PR-60M-A-PN3	EzM-60M-A-PN3	EzS-NDR-60M-A	1:3
Ezi-SERVO-PR-60M-B-PN3	EzM-60M-B-PN3	EzS-NDR-60M-B	
Ezi-SERVO-PR-60M-A-PN5	EzM-60M-A-PN5	EzS-NDR-60M-A	1:5
Ezi-SERVO-PR-60M-B-PN5	EzM-60M-B-PN5	EzS-NDR-60M-B	
Ezi-SERVO-PR-60M-A-PN8	EzM-60M-A-PN8	EzS-NDR-60M-A	1:8
Ezi-SERVO-PR-60M-B-PN8	EzM-60M-B-PN8	EzS-NDR-60M-B	
Ezi-SERVO-PR-60M-A-PN10	EzM-60M-A-PN10	EzS-NDR-60M-A	1:10
Ezi-SERVO-PR-60M-B-PN10	EzM-60M-B-PN10	EzS-NDR-60M-B	
Ezi-SERVO-PR-60M-A-PN15	EzM-60M-A-PN15	EzS-NDR-60M-A	1:15
Ezi-SERVO-PR-60M-B-PN15	EzM-60M-B-PN15	EzS-NDR-60M-B	
Ezi-SERVO-PR-60M-A-PN25	EzM-60M-A-PN25	EzS-NDR-60M-A	1:25
Ezi-SERVO-PR-60M-B-PN25	EzM-60M-B-PN25	EzS-NDR-60M-B	
Ezi-SERVO-PR-60M-A-PN40	EzM-60M-A-PN40	EzS-NDR-60M-A	1:40
Ezi-SERVO-PR-60M-B-PN40	EzM-60M-B-PN40	EzS-NDR-60M-B	
Ezi-SERVO-PR-60M-A-PN50	EzM-60M-A-PN50	EzS-NDR-60M-A	1:50
Ezi-SERVO-PR-60M-B-PN50	EzM-60M-B-PN50	EzS-NDR-60M-B	
Ezi-SERVO-PR-60L-A-PN3	EzM-60L-A-PN3	EzS-NDR-60L-A	1:3
Ezi-SERVO-PR-60L-B-PN3	EzM-60L-B-PN3	EzS-NDR-60L-B	
Ezi-SERVO-PR-60L-A-PN5	EzM-60L-A-PN5	EzS-NDR-60L-A	1:5
Ezi-SERVO-PR-60L-B-PN5	EzM-60L-B-PN5	EzS-NDR-60L-B	
Ezi-SERVO-PR-60L-A-PN8	EzM-60L-A-PN8	EzS-NDR-60L-A	1:8
Ezi-SERVO-PR-60L-B-PN8	EzM-60L-B-PN8	EzS-NDR-60L-B	
Ezi-SERVO-PR-60L-A-PN10	EzM-60L-A-PN10	EzS-NDR-60L-A	1:10
Ezi-SERVO-PR-60L-B-PN10	EzM-60L-B-PN10	EzS-NDR-60L-B	
Ezi-SERVO-PR-60L-A-PN15	EzM-60L-A-PN15	EzS-NDR-60L-A	1:15
Ezi-SERVO-PR-60L-B-PN15	EzM-60L-B-PN15	EzS-NDR-60L-B	
Ezi-SERVO-PR-60L-A-PN25	EzM-60L-A-PN25	EzS-NDR-60L-A	1:25
Ezi-SERVO-PR-60L-B-PN25	EzM-60L-B-PN25	EzS-NDR-60L-B	
Ezi-SERVO-PR-60L-A-PN40	EzM-60L-A-PN40	EzS-NDR-60L-A	1:40
Ezi-SERVO-PR-60L-B-PN40	EzM-60L-B-PN40	EzS-NDR-60L-B	
Ezi-SERVO-PR-60L-A-PN50	EzM-60L-A-PN50	EzS-NDR-60L-A	1:50
Ezi-SERVO-PR-60L-B-PN50	EzM-60L-B-PN50	EzS-NDR-60L-B	

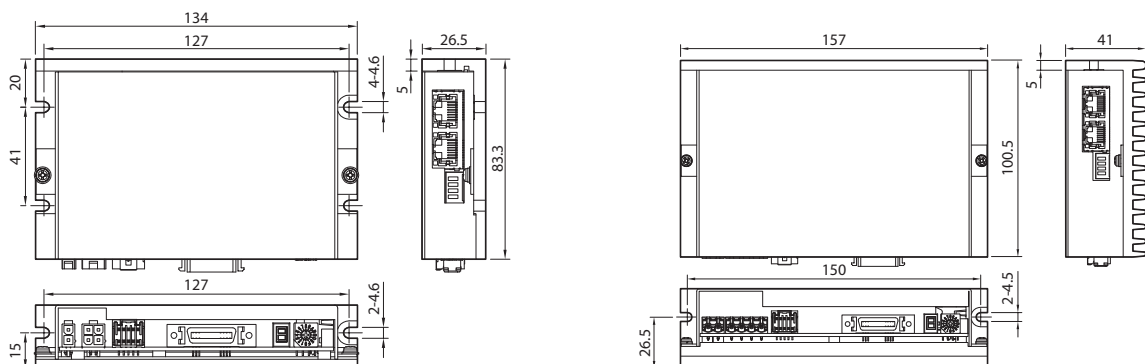
유닛 품명	모터 품명	드라이브 품명	감속비
Ezi-SERVO-PR-86M-A-PN3	EzM-86M-A-PN3	EzS-NDR-86M-A	1:3
Ezi-SERVO-PR-86M-B-PN3	EzM-86M-B-PN3	EzS-NDR-86M-B	
Ezi-SERVO-PR-86M-A-PN5	EzM-86M-A-PN5	EzS-NDR-86M-A	1:5
Ezi-SERVO-PR-86M-B-PN5	EzM-86M-B-PN5	EzS-NDR-86M-B	
Ezi-SERVO-PR-86M-A-PN8	EzM-86M-A-PN8	EzS-NDR-86M-A	1:8
Ezi-SERVO-PR-86M-B-PN8	EzM-86M-B-PN8	EzS-NDR-86M-B	
Ezi-SERVO-PR-86M-A-PN10	EzM-86M-A-PN10	EzS-NDR-86M-A	1:10
Ezi-SERVO-PR-86M-B-PN10	EzM-86M-B-PN10	EzS-NDR-86M-B	
Ezi-SERVO-PR-86M-A-PN15	EzM-86M-A-PN15	EzS-NDR-86M-A	1:15
Ezi-SERVO-PR-86M-B-PN15	EzM-86M-B-PN15	EzS-NDR-86M-B	
Ezi-SERVO-PR-86M-A-PN25	EzM-86M-A-PN25	EzS-NDR-86M-A	1:25
Ezi-SERVO-PR-86M-B-PN25	EzM-86M-B-PN25	EzS-NDR-86M-B	
Ezi-SERVO-PR-86M-A-PN40	EzM-86M-A-PN40	EzS-NDR-86M-A	1:40
Ezi-SERVO-PR-86M-B-PN40	EzM-86M-B-PN40	EzS-NDR-86M-B	
Ezi-SERVO-PR-86M-A-PN50	EzM-86M-A-PN50	EzS-NDR-86M-A	1:50
Ezi-SERVO-PR-86M-B-PN50	EzM-86M-B-PN50	EzS-NDR-86M-B	
Ezi-SERVO-PR-86L-A-PN3	EzM-86L-A-PN3	EzS-NDR-86L-A	1:3
Ezi-SERVO-PR-86L-B-PN3	EzM-86L-B-PN3	EzS-NDR-86L-B	
Ezi-SERVO-PR-86L-A-PN5	EzM-86L-A-PN5	EzS-NDR-86L-A	1:5
Ezi-SERVO-PR-86L-B-PN5	EzM-86L-B-PN5	EzS-NDR-86L-B	
Ezi-SERVO-PR-86L-A-PN8	EzM-86L-A-PN8	EzS-NDR-86L-A	1:8
Ezi-SERVO-PR-86L-B-PN8	EzM-86L-B-PN8	EzS-NDR-86L-B	
Ezi-SERVO-PR-86L-A-PN10	EzM-86L-A-PN10	EzS-NDR-86L-A	1:10
Ezi-SERVO-PR-86L-B-PN10	EzM-86L-B-PN10	EzS-NDR-86L-B	
Ezi-SERVO-PR-86L-A-PN15	EzM-86L-A-PN15	EzS-NDR-86L-A	1:15
Ezi-SERVO-PR-86L-B-PN15	EzM-86L-B-PN15	EzS-NDR-86L-B	
Ezi-SERVO-PR-86L-A-PN25	EzM-86L-A-PN25	EzS-NDR-86L-A	1:25
Ezi-SERVO-PR-86L-B-PN25	EzM-86L-B-PN25	EzS-NDR-86L-B	
Ezi-SERVO-PR-86L-A-PN40	EzM-86L-A-PN40	EzS-NDR-86L-A	1:40
Ezi-SERVO-PR-86L-B-PN40	EzM-86L-B-PN40	EzS-NDR-86L-B	
Ezi-SERVO-PR-86L-A-PN50	EzM-86L-A-PN50	EzS-NDR-86L-A	1:50
Ezi-SERVO-PR-86L-B-PN50	EzM-86L-B-PN50	EzS-NDR-86L-B	
Ezi-SERVO-PR-86XL-A-PN3	EzM-86XL-A-PN3	EzS-NDR-86XL-A	1:3
Ezi-SERVO-PR-86XL-B-PN3	EzM-86XL-B-PN3	EzS-NDR-86XL-B	
Ezi-SERVO-PR-86XL-A-PN5	EzM-86XL-A-PN5	EzS-NDR-86XL-A	1:5
Ezi-SERVO-PR-86XL-B-PN5	EzM-86XL-B-PN5	EzS-NDR-86XL-B	
Ezi-SERVO-PR-86XL-A-PN8	EzM-86XL-A-PN8	EzS-NDR-86XL-A	1:8
Ezi-SERVO-PR-86XL-B-PN8	EzM-86XL-B-PN8	EzS-NDR-86XL-B	
Ezi-SERVO-PR-86XL-A-PN10	EzM-86XL-A-PN10	EzS-NDR-86XL-A	1:10
Ezi-SERVO-PR-86XL-B-PN10	EzM-86XL-B-PN10	EzS-NDR-86XL-B	
Ezi-SERVO-PR-86XL-A-PN15	EzM-86XL-A-PN15	EzS-NDR-86XL-A	1:15
Ezi-SERVO-PR-86XL-B-PN15	EzM-86XL-B-PN15	EzS-NDR-86XL-B	
Ezi-SERVO-PR-86XL-A-PN25	EzM-86XL-A-PN25	EzS-NDR-86XL-A	1:25
Ezi-SERVO-PR-86XL-B-PN25	EzM-86XL-B-PN25	EzS-NDR-86XL-B	
Ezi-SERVO-PR-86XL-A-PN40	EzM-86XL-A-PN40	EzS-NDR-86XL-A	1:40
Ezi-SERVO-PR-86XL-B-PN40	EzM-86XL-B-PN40	EzS-NDR-86XL-B	
Ezi-SERVO-PR-86XL-A-PN50	EzM-86XL-A-PN50	EzS-NDR-86XL-A	1:50
Ezi-SERVO-PR-86XL-B-PN50	EzM-86XL-B-PN50	EzS-NDR-86XL-B	

● 드라이브 규격

적용 모터	EzM-20 타입	EzM-28 타입	EzM-35 타입	EzM-42 타입	EzM-56 타입	EzM-60 타입	EzM-86 타입					
드라이브 형식	EzS-NDR-20 타입	EzS-NDR-28 타입	EzS-NDR-35 타입	EzS-NDR-42 타입	EzS-NDR-56 타입	EzS-NDR-60 타입	EzS-NDR-86 타입					
입력 전압	DC24V±10%						DC40~70V					
제어 방식	32비트 MCU에 의한 클로즈드 루프 제어											
다축 제어	최대 16축 구동(데이지체인 방식)											
포지션 테이블	256개의 모션 동작 저장 가능											
소비 전류	최대 500mA (모터 전류 제외)											
환경	온도	· 사용: 0~50℃ · 보관: -20~70℃										
	습도	· 사용: 35~85%RH (결로는 없을 것) · 보관: 10~90%RH (결로는 없을 것)										
	내진동	0,5g										
기능	회전속도	0~3,000r/min *1										
	분해능	인코더 분해능 [P/R]		설정 가능 분해능 [P/R]								
		4,000	500	1,000	1,600	2,000	3,600	4,000	5,000	6,400	7,200	10,000
		10,000	500	1,000	1,600	2,000	3,600	5,000	6,400	7,200	10,000	
		16,000	500	1,000	1,600	2,000	3,600	5,000	6,400	7,200	10,000	16,000
		20,000	500	1,000	1,600	2,000	3,600	5,000	6,400	7,200	10,000	20,000
	32,000	500	1,000	1,600	2,000	3,600	5,000	6,400	7,200	10,000	32,000	
	(분해능은 파라미터로 설정)											
에러 종류	과전류 이상, 과속도 이상, 위치 추종 이상, 과부하 이상, 과열 이상, 회생 전압 이상, 모터 접속 이상, 인코더 접속 이상, 인포지션 이상, 시스템 이상, ROM 이상, 위치 오차 초과 이상											
LED 표시	전원 상태, 인포지션 상태, Servo On 상태, 알람 상태											
인포지션 설정	0~15 (파라미터로 설정)											
위치 제어 게인 설정	0~15 (파라미터로 설정)											
모터 회전 방향 설정	CW/CCW (파라미터로 설정)											
입출력 신호	입력 신호 기능	3개의 고정 입력 (LIMIT+, LIMIT-, ORIGIN), 9개의 가변 입력 (포토커플러 입력)										
	출력 신호 기능	1개의 고정 출력 (Compare Out), 9개의 가변 출력 (포토커플러 출력), 1개의 브레이크 신호 출력										
통신 기능	· RS-485 통신 · 전송속도: 9,600~921,600bps											
위치 제어	· 상대값 이동 모드 / 절대값 이동 모드 범위: -134,217,728~+134,217,727펄스 · 이동속도: 최대 3,000r/min											
원점 복귀	원점 센서, Z상, 리밋 센서(+/-축), 토크											
사용자 프로그램	Windows 대응 사용자 인터페이스 프로그램											
라이브러리	Windows 7/8/10 대응 모션 라이브러리 (DLL)											

*1 : 모터의 최대회전속도는 분해능에 따라 달라집니다. 분해능이 10,000P/R 이하인 경우에는 최대회전속도가 3,000r/min입니다만, 10,000P/R를 초과하는 경우에는 최대회전속도가 3,000r/min보다 낮아집니다.

● 드라이브 크기 [mm]



※ 86mm 모터 드라이브 (EzS-NDR-86 시리즈)

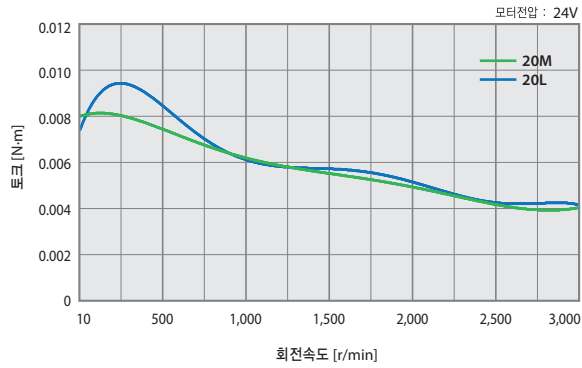
표준형 모터 규격

모터 품명		EzM-20 타입		EzM-28 타입			EzM-35 타입		EzM-42 타입			
		단위	20M	20L	28S	28M	28L	35M	35L	42S	42M	42L
구동 방식	-	바이폴라 구동										
상(Phase) 수	-	2상										
상(Phase) 정격전류	A/상	0.5	0.5	0.95	0.95	0.95	1.5	1.5	1.2	1.2	1.2	1.2
최대 정지 토크	N·m	0.016	0.025	0.069	0.098	0.118	0.13	0.23	0.32	0.44	0.5	0.65
로터 관성 모멘트	g·cm ²	2.5	3.3	9.0	13	18	15	20	35	54	77	114
무게	kg	0.079	0.104	0.147	0.204	0.232	0.194	0.226	0.299	0.364	0.433	0.567
길이(L)	mm	28	38	32	45	50	32	36	34	40	48	60
허용 레이디얼 (Radial) 하중	모터축 끝에서 부터의 거리	3mm	N	18	18	30	30	30	22	22	22	22
		8mm		30	30	38	38	38	26	26	26	26
		13mm		-	-	53	53	53	33	33	33	33
		18mm		-	-	-	-	-	46	46	46	46
허용 액시얼(Axial) 하중	N	모터 유닛 무게보다 낮을 것										
절연저항	MΩ	최소 100 (DC500V 절연저항계로 측정했을 때)										
절연등급	-	B종 (130°C)										
사용온도	°C	0 ~ 55										

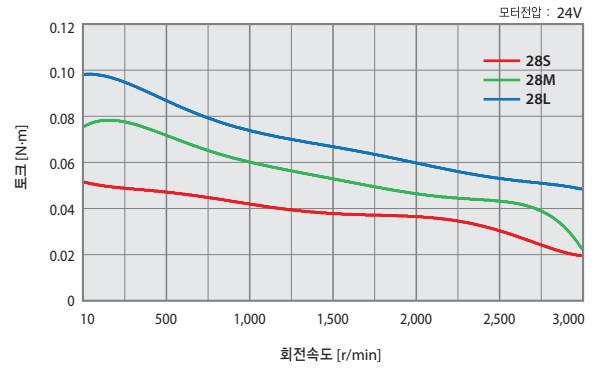
모터 품명		EzM-56 타입			EzM-60 타입			EzM-86 타입				
		단위	56S	56M	56L	60S	60M	60L	86M	86L	86XL	
구동 방식	-	바이폴라 구동										
상(Phase) 수	-	2상										
상(Phase) 정격전류	A/상	3.0	3.0	3.0	4.0	4.0	4.0	6.0	6.0	6.0		
최대 정지 토크	N·m	0.64	1.0	1.5	0.88	1.28	2.4	4.5	8.5	12		
로터 관성 모멘트	g·cm ²	180	280	520	240	490	690	1800	3600	5400		
무게	kg	0.613	0.784	1.231	0.697	0.862	1.422	2.412	3.956	5.486		
길이(L)	mm	46	55	80	47	56	85	78	117	155		
허용 레이디얼 (Radial) 하중	모터축 끝에서 부터의 거리	3mm	N	52	52	52	70	70	70	270	270	270
		8mm		65	65	65	87	87	87	300	300	300
		13mm		85	85	85	114	114	114	350	350	350
		18mm		123	123	123	165	165	165	400	400	400
허용 액시얼(Axial) 하중	N	모터 유닛 무게보다 낮을 것										
절연저항	MΩ	최소 100 (DC500V 절연저항계로 측정했을 때)										
절연등급	-	B종 (130°C)										
사용온도	°C	0 ~ 55										

표준형 모터 토크

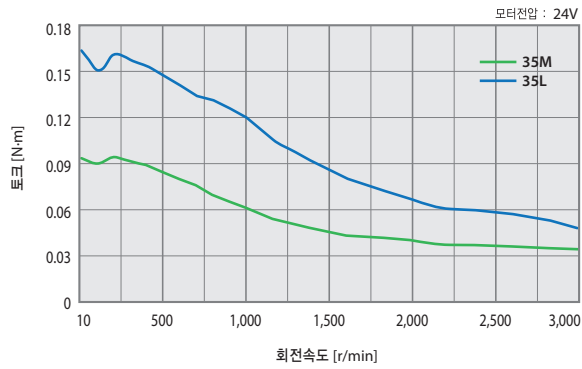
Ezi-SERVO-PR-20 타입



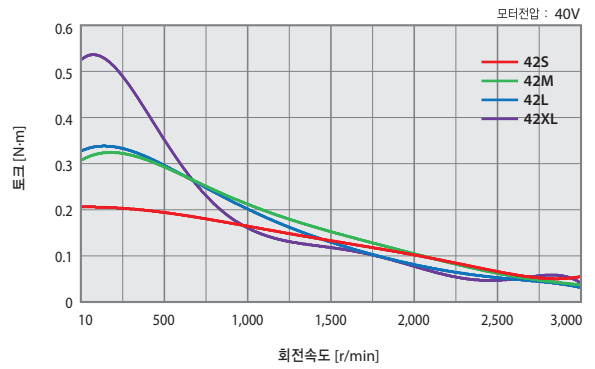
Ezi-SERVO-PR-28 타입



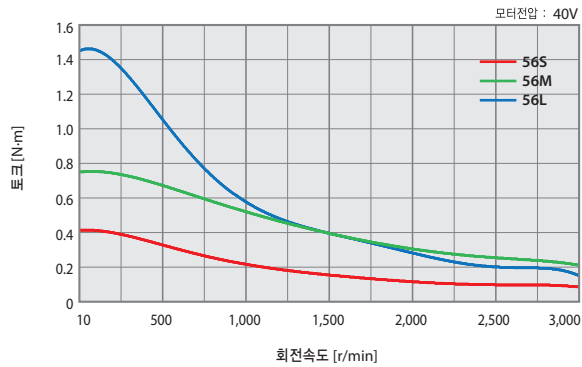
Ezi-SERVO-PR-35 타입



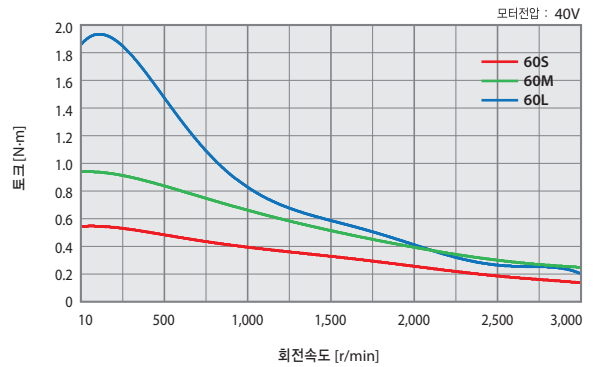
Ezi-SERVO-PR-42 타입



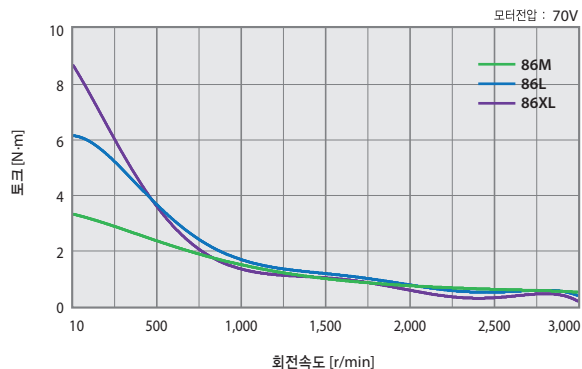
Ezi-SERVO-PR-56 타입



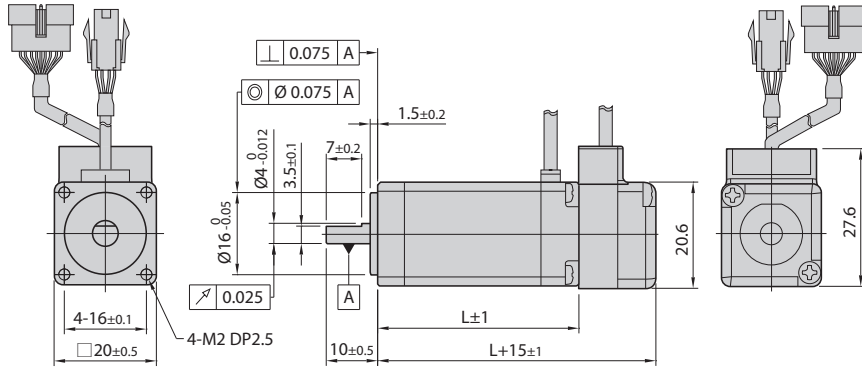
Ezi-SERVO-PR-60 타입



Ezi-SERVO-PR-86 타입

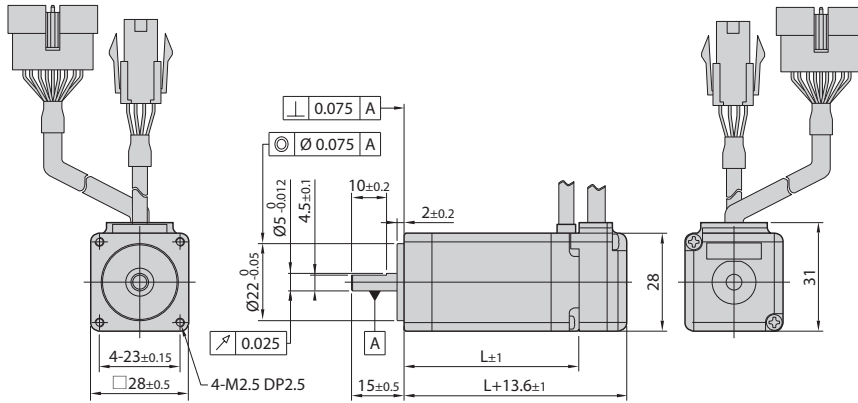


표준형 모터 크기 [mm]



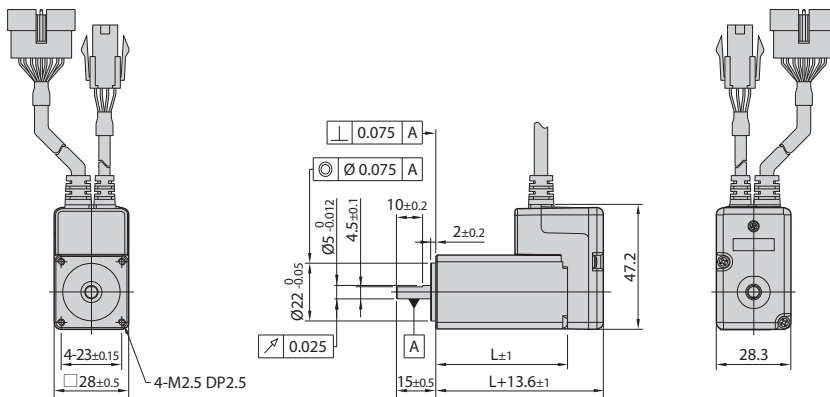
20mm

모터 품명	길이(L)
EzM-20M	28
EzM-20L	38



28mm

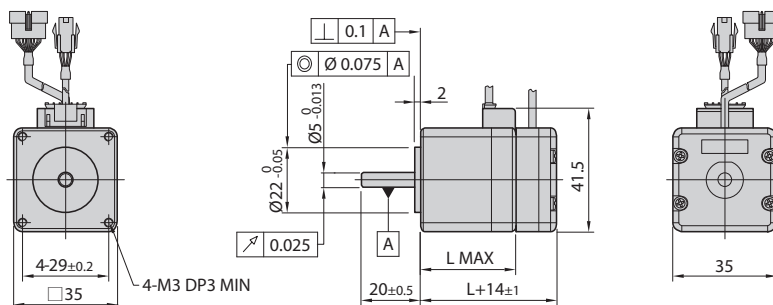
모터 품명	길이(L)
EzM-28S	32
EzM-28M	45
EzM-28L	50



28mm (스토퍼 타입)

모터 품명	길이(L)
EzM-28SM	32
EzM-28MM	45
EzM-28LM	50

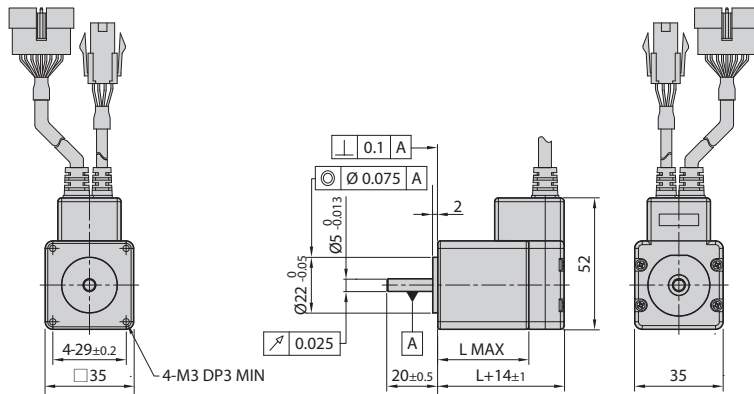
※ 28mm 스토퍼 타입 모터를 주문하는 경우에는 표준형 모터의 품명 뒤에 'M'을 붙여 주십시오.



35mm

모터 품명	길이(L)
EzM-35M	32
EzM-35L	36

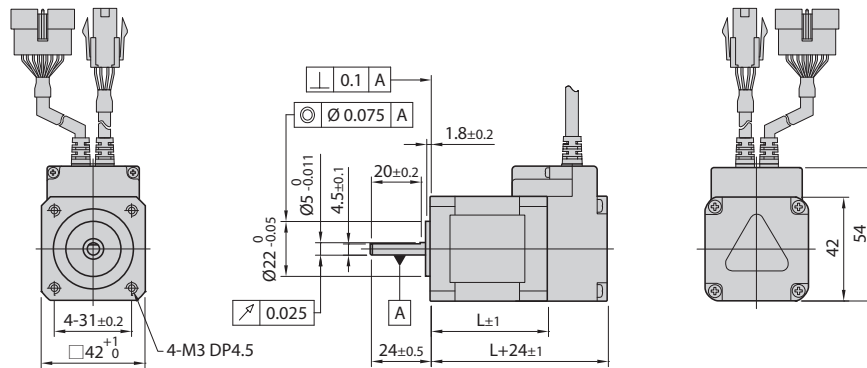
표준형 모터 크기 [mm]



35mm (스토퍼 타입)

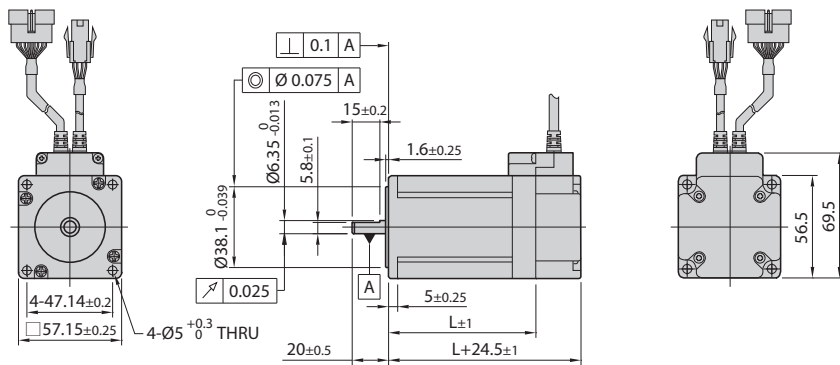
모터 품명	길이(L)
EzM-35MM	32
EzM-35LM	36

※ 35mm 스토퍼 타입 모터를 주문하는 경우에는 표준형 모터의 품명 뒤에 'M'을 붙여 주십시오.



42mm

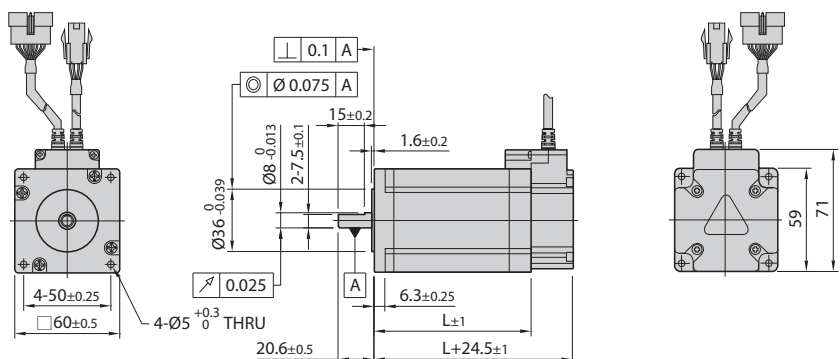
모터 품명	길이(L)
EzM-42S	34
EzM-42M	40
EzM-42L	48
EzM-42XL	60



56mm

모터 품명	길이(L)
EzM-56S	46
EzM-56M	55
EzM-56L	80

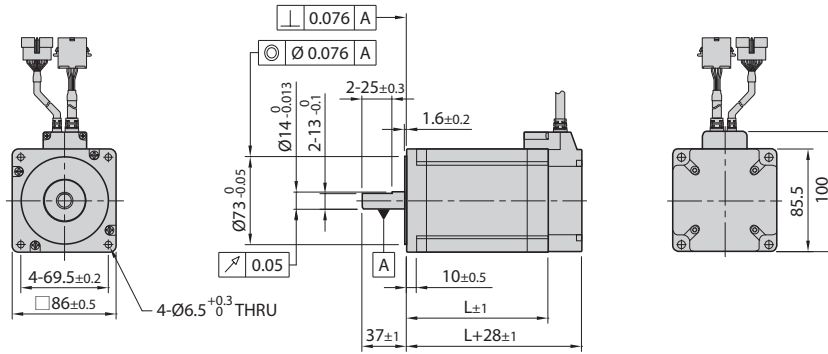
※ EzM-56 시리즈의 전면 샤프트(Front Shaft) 직경은 Ø6.35와 Ø8.0 두 종류입니다.



60mm

모터 품명	길이(L)
EzM-60S	47
EzM-60M	56
EzM-60L	85

표준형 모터 크기 [mm]



86mm

모터 품명	길이(L)
EzM-86M	78
EzM-86L	117
EzM-86XL	155

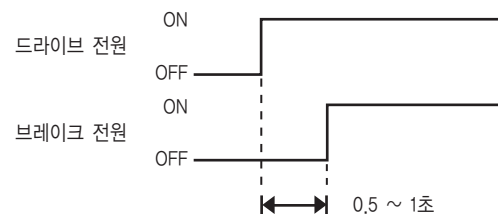
브레이크 장착형 모터 규격

유닛 품명	모터 품명	전자 브레이크					모터 유닛 무게 [kg]	허용 레이디얼 하중 [N]				허용 액시얼 하중 [N]	
		형식	전원 입력 [V]	정격 전류 [A]	소비 전력 [W]	정마찰 토크 [N·m]		모터축 끝에서부터의 거리 [mm]					
								3	8	13	18		
Ezi-SERVO-PR-42S-■-BK	EzM-42S-■-BK	무여자 작동형	DC24V ±10%	0.2	5	0.2	0.56	22	26	33	46	모터 유닛 무게 보다 낮을 것	
Ezi-SERVO-PR-42M-■-BK	EzM-42M-■-BK						0.62						
Ezi-SERVO-PR-42L-■-BK	EzM-42L-■-BK						0.69						
Ezi-SERVO-PR-42XL-■-BK	EzM-42XL-■-BK						0.83						
Ezi-SERVO-PR-56S-■-BK	EzM-56S-■-BK			0.27	6.6	0.7	1.03	52	65	85	123		
Ezi-SERVO-PR-56M-■-BK	EzM-56M-■-BK						1.20						
Ezi-SERVO-PR-56L-■-BK	EzM-56L-■-BK						1.65						
Ezi-SERVO-PR-60S-■-BK	EzM-60S-■-BK						1.14						
Ezi-SERVO-PR-60M-■-BK	EzM-60M-■-BK			1.30	70	87	114	165					
Ezi-SERVO-PR-60L-■-BK	EzM-60L-■-BK			1.86									
Ezi-SERVO-PR-86M-■-BK	EzM-86M-■-BK			3.71					270	300	350		400
Ezi-SERVO-PR-86L-■-BK	EzM-86L-■-BK			5.26									
Ezi-SERVO-PR-86XL-■-BK	EzM-86XL-■-BK			6.79									

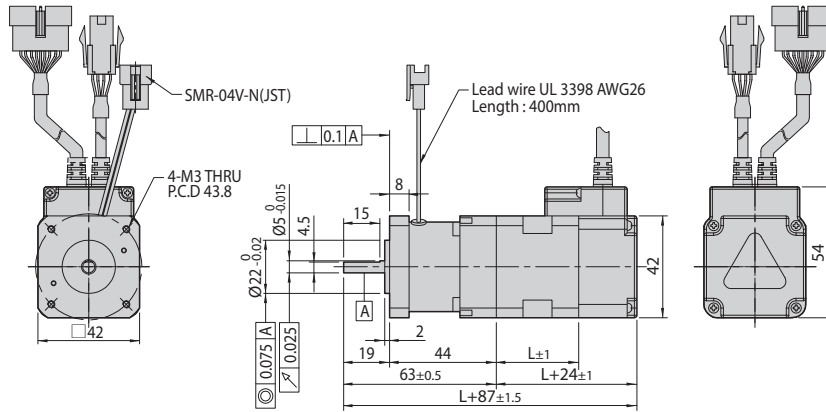
- * "■"는 인코더 분해능입니다.
- * 전자 브레이크는 전원이 OFF한 상태에서 위치 유지용으로 사용할 수 있습니다. 제동용으로는 사용하지 말아 주십시오.
- * 무게는 모터와 전자 브레이크가 일체로 결합된 모터 유닛(Unit)의 전체 무게입니다.
- * 모터 품명은 모터와 브레이크가 결합된 품명입니다.
- * 모터 자체 규격 및 토크 특성은 표준형 모터와 동일합니다.
- * 86mm 모터 드라이브에 전자 브레이크 장착 시 별도의 외부 전원(DC24V)은 필요 없습니다.

* 브레이크 작동 타이밍차트

Ezi-SERVO Plus-R은 드라이브에서 브레이크를 자동으로 제어합니다. Ezi-SERVO Plus-R의 브레이크 제어를 사용하지 않고 상위 제어기를 이용해 브레이크를 제어할 경우에는 오른쪽에 있는 타이밍차트를 참조하여 브레이크의 전원을 투입해 주십시오. 그렇게 하지 않으면 드라이브가 오작동하거나 부하가 낙할 우려가 있습니다. 또 모터가 회전 중일 때 브레이크를 작동하면 제품이 고장날 수도 있으니 주의해 주십시오.

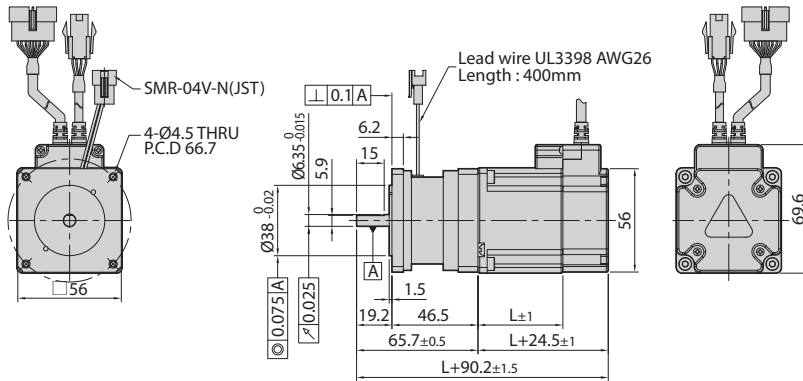


● 브레이크 장착형 모터 크기 [mm]



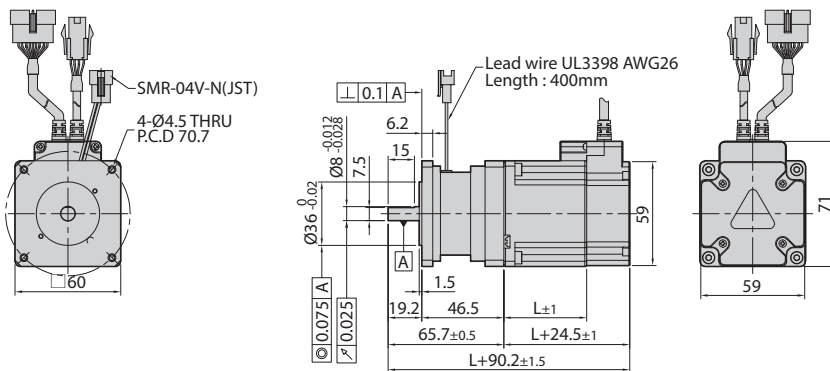
42mm

모터 품명	길이(L)
EzM-42S	34
EzM-42M	40
EzM-42L	48
EzM-42XL	60



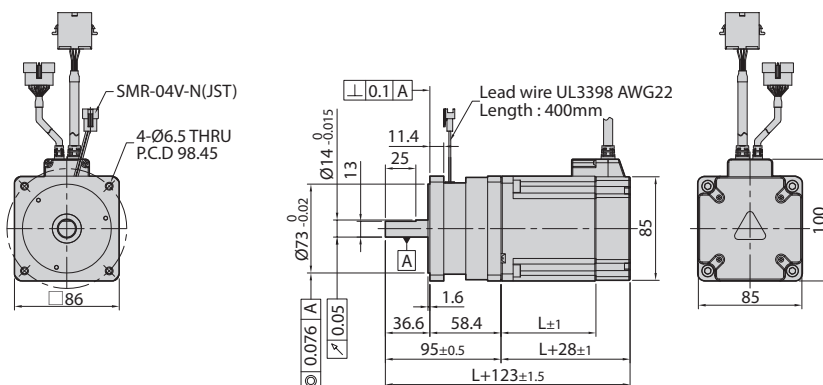
56mm

모터 품명	길이(L)
EzM-56S	46
EzM-56M	55
EzM-56L	80



60mm

모터 품명	길이(L)
EzM-60S	47
EzM-60M	56
EzM-60L	85



86mm

모터 품명	길이(L)
EzM-86M	78
EzM-86L	117
EzM-86XL	155

● 감속기 장착형 모터 규격표 보는 법

유닛 품명	① 최대 정지 토크 [N·m]	② 로터 관성 모멘트 [kg·m ²]	③ 백래시 [arc-min]	④ 각도 전달 오차 [arc-min]	⑤ 감속비	⑥ 분해능 (10,000 P/R 기준)	⑦ 허용 토크 [N·m]	⑧ 순시 최대 토크 [N·m]	⑨ 허용 속도 범위 [r/min]	⑩ 유닛 무게 [kg]	⑪ 허용 레이디얼 하중 (축 중앙 기준) [N]	⑫ 허용 액시얼 하중 [N]
Ezi-SERVO-PR-42S-■-PN3	0,57	35x10 ⁻⁷	3	5	3	0,012°	6	12	0~1000	0,76	240	270
Ezi-SERVO-PR-42S-■-PN5	0,95				5	0,0072°	9	18	0~600		290	330
Ezi-SERVO-PR-42S-■-PN8	1,52				8	0,0045°	9	18	0~375		340	410
Ezi-SERVO-PR-42S-■-PN10	1,90				10	0,0036°	6	12	0~300		360	450
Ezi-SERVO-PR-42S-■-PN15	2,76		5	7	15	0,0024°	6	12	0~200	0,92	410	540
Ezi-SERVO-PR-42S-■-PN25	4,60				25	0,00144°	9	18	0~120		490	640
Ezi-SERVO-PR-42S-■-PN40	7,36				40	0,0009°	9	18	0~75		570	640
Ezi-SERVO-PR-42S-■-PN50	9,00				50	0,00072°	9	18	0~60		620	640

표시 항목 설명

No.	표시 항목	설명
①	최대 정지 토크	모터가 정지해 있을 때 감속기를 통하여 낼 수 있는 최대 토크입니다(정지전류 100% 기준). 감속기 출력축의 허용 토크 이하로 사용해 주십시오.
②	로터(Rotor) 관성 모멘트	모터의 관성 모멘트 값입니다.
③	백래시(Backlash)	기어와 기어 사이의 틈을 말하며, 정지 시 외력 없이 감속기 출력축이 움직이는 각도입니다.
④	각도 전달 오차	감속기의 전달 특성으로 출력 축의 이론적 회전 각도와 실제 회전 각도의 차이를 의미합니다.
⑤	감속비	출력 회전수/입력 회전수입니다.
⑥	분해능	모터를 1펄스 구동했을 때 감속기 출력축이 움직이는 각도입니다.
⑦	허용 토크	정속 운전 시 감속기 출력축에 연속적으로 가해지는 토크의 최대값을 가리킵니다. (입력 회전수가 3,000r/min 일 때, 수명 20,000시간 기준)
⑧	순시 최대 토크	가감속 운전 시 감속기 출력축에 가해지는 허용 토크의 최대값을 가리킵니다.
⑨	허용 속도 범위	감속기 출력축 기준 회전속도 범위입니다.
⑩	유닛 무게	감속기와 모터의 부품 무게를 더한 값입니다.
⑪	허용 레이디얼(Radial) 하중	감속기 출력축에 직각 방향으로 가해지는 하중의 최대값입니다.
⑫	허용 액시얼(Axial) 하중	감속기 출력축에 축 방향으로 가해지는 하중의 최대값입니다.

● 감속기 장착형 모터 규격

42mm

유닛 품명	최대 정지 토크 [N·m]	로터 관성 모멘트 [kg·m ²]	백래시 [arc-min]	각도 전달 오차 [arc-min]	감속 비	분해능 (10,000 P/R 기준)	허용 토크 [N·m]	순시 최대 토크 [N·m]	허용 속도 범위 [r/min]	유닛 무게 [kg]	허용 레이디얼 하중 (축 중앙 기준) [N]	허용 액시얼 하중 [N]	
Ezi-SERVO-PR-42S-■-PN3	0,57	35x10 ⁻⁷	3	5	3	0,012°	6	12	0~1000	0,76	240	270	
Ezi-SERVO-PR-42S-■-PN5	0,95				5	0,0072°	9	18	0~600		290	330	
Ezi-SERVO-PR-42S-■-PN8	1,52				8	0,0045°	9	18	0~375		340	410	
Ezi-SERVO-PR-42S-■-PN10	1,90				10	0,0036°	6	12	0~300		360	450	
Ezi-SERVO-PR-42S-■-PN15	2,76				5	7	15	0,0024°	6		12	0~200	0,92
Ezi-SERVO-PR-42S-■-PN25	4,60		25	0,00144°			9	18	0~120	490	640		
Ezi-SERVO-PR-42S-■-PN40	7,36		40	0,0009°			9	18	0~75	570	640		
Ezi-SERVO-PR-42S-■-PN50	9,00		50	0,00072°			9	18	0~60	620	640		
Ezi-SERVO-PR-42M-■-PN3	0,85		54x10 ⁻⁷	3			5	3	0,012°	6	12	0~1000	
Ezi-SERVO-PR-42M-■-PN5	1,42				5	0,0072°		9	18	0~600	290	330	
Ezi-SERVO-PR-42M-■-PN8	2,28	8			0,0045°	9		18	0~375	340	410		
Ezi-SERVO-PR-42M-■-PN10	2,85	10			0,0036°	6		12	0~300	360	450		
Ezi-SERVO-PR-42M-■-PN15	4,14	5			7	15		0,0024°	6	12	0~200	0,98	410
Ezi-SERVO-PR-42M-■-PN25	6,90			25		0,00144°	9	18	0~120	490	640		
Ezi-SERVO-PR-42M-■-PN40	9,00			40		0,0009°	9	18	0~75	570	640		
Ezi-SERVO-PR-42M-■-PN50	9,00			50		0,00072°	9	18	0~60	620	640		
Ezi-SERVO-PR-42L-■-PN3	0,92			77x10 ⁻⁷		3	5	3	0,012°	6	12		0~1000
Ezi-SERVO-PR-42L-■-PN5	1,54	5			0,0072°			9	18	0~600	290	330	
Ezi-SERVO-PR-42L-■-PN8	2,47	8	0,0045°		9			18	0~375	340	410		
Ezi-SERVO-PR-42L-■-PN10	3,09	10	0,0036°		6			12	0~300	360	450		
Ezi-SERVO-PR-42L-■-PN15	4,49	5	7		15			0,0024°	6	12	0~200	1,05	410
Ezi-SERVO-PR-42L-■-PN25	7,49				25	0,00144°	9	18	0~120	490	640		
Ezi-SERVO-PR-42L-■-PN40	9,00				40	0,0009°	9	18	0~75	570	640		
Ezi-SERVO-PR-42L-■-PN50	9,00				50	0,00072°	9	18	0~60	620	640		
Ezi-SERVO-PR-42XL-■-PN3	1,45				114x10 ⁻⁷	3	5	3	0,012°	6	12		0~1000
Ezi-SERVO-PR-42XL-■-PN5	2,42	5	0,0072°					9	18	0~600	290	330	
Ezi-SERVO-PR-42XL-■-PN8	3,87	8	0,0045°	9				18	0~375	340	410		
Ezi-SERVO-PR-42XL-■-PN10	4,84	10	0,0036°	6				12	0~300	360	450		
Ezi-SERVO-PR-42XL-■-PN15	6,00	5	7	15				0,0024°	6	12	0~200	1,18	410
Ezi-SERVO-PR-42XL-■-PN25	9,00			25		0,00144°	9	18	0~120	490	640		
Ezi-SERVO-PR-42XL-■-PN40	9,00			40		0,0009°	9	18	0~75	570	640		
Ezi-SERVO-PR-42XL-■-PN50	9,00			50		0,00072°	9	18	0~60	620	640		

* "■" 는 인코더 분해능입니다.

● 감속기 장착형 모터 규격

56mm

유닛 품명	최대 정지 토크 [N·m]	로터 관성 모멘트 [kg·m ²]	백래시 [arc-min]	각도 전달 오차 [arc-min]	감속 비	분해능 (10,000 P/R 기준)	허용 토크 [N·m]	순시 최대 토크 [N·m]	허용 속도 범위 [r/min]	유닛 무게 [kg]	허용 레이디얼 하중 (축 종양 기준) [N]	허용 액시얼 하중 [N]
Ezi-SERVO-PR-56S-■-PN3	1,1	180x10 ⁻⁷	3	5	3	0,012°	18	35	0~1000	1,75	430	310
Ezi-SERVO-PR-56S-■-PN5	1,9				5	0,0072°	27	50	0~600		510	390
Ezi-SERVO-PR-56S-■-PN8	3,0				8	0,0045°	27	50	0~375		600	480
Ezi-SERVO-PR-56S-■-PN10	3,8				10	0,0036°	18	35	0~300		640	530
Ezi-SERVO-PR-56S-■-PN15	5,5				2,06	15	0,0024°	18	35	0~200	740	630
Ezi-SERVO-PR-56S-■-PN25	9,3					25	0,00144°	27	50	0~120	870	790
Ezi-SERVO-PR-56S-■-PN40	14,9					40	0,0009°	27	50	0~75	1000	970
Ezi-SERVO-PR-56S-■-PN50	18,6					50	0,00072°	27	50	0~60	1100	1100
Ezi-SERVO-PR-56M-■-PN3	2,0	280x10 ⁻⁷	3	5	3	0,012°	18	35	0~1000	1,93	430	310
Ezi-SERVO-PR-56M-■-PN5	3,4				5	0,0072°	27	50	0~600		510	390
Ezi-SERVO-PR-56M-■-PN8	5,4				8	0,0045°	27	50	0~375		600	480
Ezi-SERVO-PR-56M-■-PN10	6,8				10	0,0036°	18	35	0~300		640	530
Ezi-SERVO-PR-56M-■-PN15	9,9				2,23	15	0,0024°	18	35	0~200	740	630
Ezi-SERVO-PR-56M-■-PN25	16,6					25	0,00144°	27	50	0~120	870	790
Ezi-SERVO-PR-56M-■-PN40	27,0					40	0,0009°	27	50	0~75	1000	970
Ezi-SERVO-PR-56M-■-PN50	27,0					50	0,00072°	27	50	0~60	1100	1100
Ezi-SERVO-PR-56L-■-PN3	4,0	520x10 ⁻⁷	3	5	3	0,012°	18	35	0~1000	2,37	430	310
Ezi-SERVO-PR-56L-■-PN5	6,8				5	0,0072°	27	50	0~600		510	390
Ezi-SERVO-PR-56L-■-PN8	10,8				8	0,0045°	27	50	0~375		600	480
Ezi-SERVO-PR-56L-■-PN10	13,6				10	0,0036°	18	35	0~300		640	530
Ezi-SERVO-PR-56L-■-PN15	18,0				2,67	15	0,0024°	18	35	0~200	740	630
Ezi-SERVO-PR-56L-■-PN25	27,0					25	0,00144°	27	50	0~120	870	790
Ezi-SERVO-PR-56L-■-PN40	27,0					40	0,0009°	27	50	0~75	1000	970
Ezi-SERVO-PR-56L-■-PN50	27,0					50	0,00072°	27	50	0~60	1100	1100

* "■"는 인코더 분해능입니다.

● 감속기 장착형 모터 규격

60mm

유닛 품명	최대 정지 토크 [N·m]	로터 관성 모멘트 [kg·m ²]	백래시 [arc-min]	각도 전달 오차 [arc-min]	감속 비	분해능 (10,000 P/R 기준)	허용 토크 [N·m]	순시 최대 토크 [N·m]	허용 속도 범위 [r/min]	유닛 무게 [kg]	허용 레이디얼 하중 (축 중앙 기준) [N]	허용 액시얼 하중 [N]
Ezi-SERVO-PR-60S-■-PN3	1,5	240x10 ⁻⁷	3	5	3	0,012°	18	35	0~1000	1,84	430	310
Ezi-SERVO-PR-60S-■-PN5	2,5					0,0072°	27	50	0~600		510	390
Ezi-SERVO-PR-60S-■-PN8	4,0					0,0045°	27	50	0~375		600	480
Ezi-SERVO-PR-60S-■-PN10	5,1					0,0036°	18	35	0~300		640	530
Ezi-SERVO-PR-60S-■-PN15	7,4				2,14	15	0,0024°	18	35	0~200	740	630
Ezi-SERVO-PR-60S-■-PN25	12,3					25	0,00144°	27	50	0~120	870	790
Ezi-SERVO-PR-60S-■-PN40	19,8					40	0,0009°	27	50	0~75	1000	970
Ezi-SERVO-PR-60S-■-PN50	24,7					50	0,00072°	27	50	0~60	1100	1100
Ezi-SERVO-PR-60M-■-PN3	2,6	490x10 ⁻⁷	3	5	3	0,012°	18	35	0~1000	2,00	430	310
Ezi-SERVO-PR-60M-■-PN5	4,4					0,0072°	27	50	0~600		510	390
Ezi-SERVO-PR-60M-■-PN8	7,0					0,0045°	27	50	0~375		600	480
Ezi-SERVO-PR-60M-■-PN10	8,8					0,0036°	18	35	0~300		640	530
Ezi-SERVO-PR-60M-■-PN15	12,8				2,30	15	0,0024°	18	35	0~200	740	630
Ezi-SERVO-PR-60M-■-PN25	21,4					25	0,00144°	27	50	0~120	870	790
Ezi-SERVO-PR-60M-■-PN40	27,0					40	0,0009°	27	50	0~75	1000	970
Ezi-SERVO-PR-60M-■-PN50	27,0					50	0,00072°	27	50	0~60	1100	1100
Ezi-SERVO-PR-60L-■-PN3	5,2	690x10 ⁻⁷	3	5	3	0,012°	18	35	0~1000	2,56	430	310
Ezi-SERVO-PR-60L-■-PN5	8,7					0,0072°	27	50	0~600		510	390
Ezi-SERVO-PR-60L-■-PN8	13,9					0,0045°	27	50	0~375		600	480
Ezi-SERVO-PR-60L-■-PN10	18,0					0,0036°	18	35	0~300		640	530
Ezi-SERVO-PR-60L-■-PN15	18,0				2,86	15	0,0024°	18	35	0~200	740	630
Ezi-SERVO-PR-60L-■-PN25	27,0					25	0,00144°	27	50	0~120	870	790
Ezi-SERVO-PR-60L-■-PN40	27,0					40	0,0009°	27	50	0~75	1000	970
Ezi-SERVO-PR-60L-■-PN50	27,0					50	0,00072°	27	50	0~60	1100	1100

* "■"는 인코더 분해능입니다.

● 감속기 장착형 모터 규격

86mm

유닛 품명	최대 정지 토크 [N·m]	로터 관성 모멘트 [kg·m ²]	백래시 [arc-min]	각도 전달 오차 [arc-min]	감속 비	분해능 (10,000 P/R 기준)	허용 토크 [N·m]	순시 최대 토크 [N·m]	허용 속도 범위 [r/min]	유닛 무게 [kg]	허용 레이디얼 하중 (축 종양 기준) [N]	허용 액시얼 하중 [N]
Ezi-SERVO-PR-86M-■-PN3	9,6	1800x10 ⁻⁷	3	5	3	0,012°	50	80	0~1000	5,80	810	930
Ezi-SERVO-PR-86M-■-PN5	16,0				5	0,0072°	75	125	0~600		960	1200
Ezi-SERVO-PR-86M-■-PN8	25,7				8	0,0045°	75	125	0~375		1100	1400
Ezi-SERVO-PR-86M-■-PN10	32,1				10	0,0036°	50	80	0~300		1200	1600
Ezi-SERVO-PR-86M-■-PN15	46,6				15	0,0024°	50	80	0~200	6,60	1200	1900
Ezi-SERVO-PR-86M-■-PN25	75,0				25	0,00144°	75	125	0~120		1600	2200
Ezi-SERVO-PR-86M-■-PN40	75,0				40	0,0009°	75	125	0~75		1900	2200
Ezi-SERVO-PR-86M-■-PN50	75,0				50	0,00072°	75	125	0~60		2100	2200
Ezi-SERVO-PR-86L-■-PN3	17,1	3600x10 ⁻⁷	3	5	3	0,012°	50	80	0~1000	7,34	810	930
Ezi-SERVO-PR-86L-■-PN5	28,5				5	0,0072°	75	125	0~600		960	1200
Ezi-SERVO-PR-86L-■-PN8	45,6				8	0,0045°	75	125	0~375		1100	1400
Ezi-SERVO-PR-86L-■-PN10	50,0				10	0,0036°	50	80	0~300		1200	1600
Ezi-SERVO-PR-86L-■-PN15	50,0				15	0,0024°	50	80	0~200	8,14	1200	1900
Ezi-SERVO-PR-86L-■-PN25	75,0				25	0,00144°	75	125	0~120		1600	2200
Ezi-SERVO-PR-86L-■-PN40	75,0				40	0,0009°	75	125	0~75		1900	2200
Ezi-SERVO-PR-86L-■-PN50	75,0				50	0,00072°	75	125	0~60		2100	2200
Ezi-SERVO-PR-86XL-■-PN3	23,6	5400x10 ⁻⁷	3	5	3	0,012°	50	80	0~1000	8,87	810	930
Ezi-SERVO-PR-86XL-■-PN5	39,4				5	0,0072°	75	125	0~600		960	1200
Ezi-SERVO-PR-86XL-■-PN8	63,0				8	0,0045°	75	125	0~375		1100	1400
Ezi-SERVO-PR-86XL-■-PN10	50,0				10	0,0036°	50	80	0~300		1200	1600
Ezi-SERVO-PR-86XL-■-PN15	50,0				15	0,0024°	50	80	0~200	9,67	1200	1900
Ezi-SERVO-PR-86XL-■-PN25	75,0				25	0,00144°	75	125	0~120		1600	2200
Ezi-SERVO-PR-86XL-■-PN40	75,0				40	0,0009°	75	125	0~75		1900	2200
Ezi-SERVO-PR-86XL-■-PN50	75,0				50	0,00072°	75	125	0~60		2100	2200

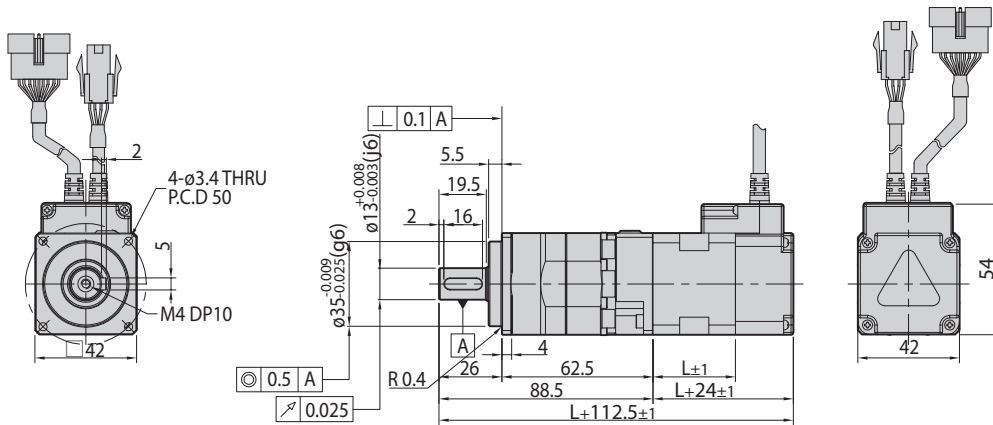
* "■"는 인코더 분해능입니다.

● 감속기 장착형 모터 크기 [mm]

42mm

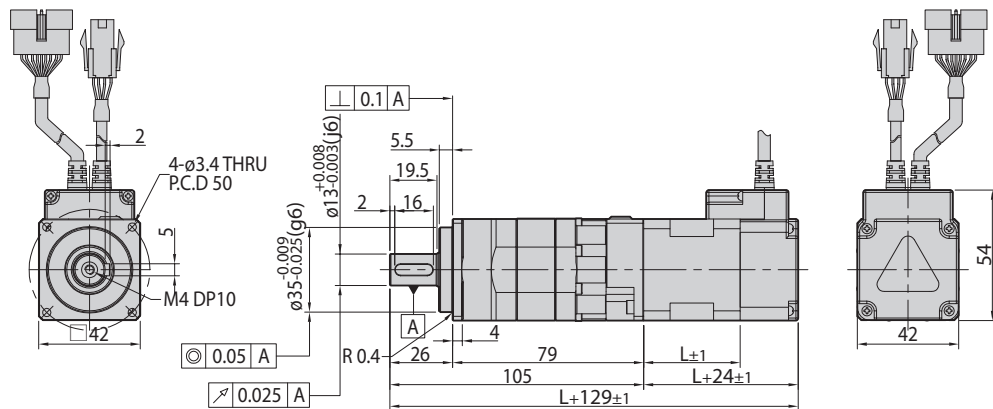
유닛 품명	적용 모터 품명	단수	□ 감속비	L [mm]
Ezi-SERVO-PR-42S-■-PN□	EzM-42S-■-PN□	1단	3, 5, 8, 10	34
Ezi-SERVO-PR-42M-■-PN□	EzM-42M-■-PN□		3, 5, 8, 10	40
Ezi-SERVO-PR-42L-■-PN□	EzM-42L-■-PN□		3, 5, 8, 10	48
Ezi-SERVO-PR-42XL-■-PN□	EzM-42XL-■-PN□		3, 5, 8, 10	60

* "■"는 인코더 분해능입니다.



유닛 품명	적용 모터 품명	단수	□ 감속비	L [mm]
Ezi-SERVO-PR-42S-■-PN□	EzM-42S-■-PN□	2단	15, 25, 40, 50	34
Ezi-SERVO-PR-42M-■-PN□	EzM-42M-■-PN□		15, 25, 40, 50	40
Ezi-SERVO-PR-42L-■-PN□	EzM-42L-■-PN□		15, 25, 40, 50	48
Ezi-SERVO-PR-42XL-■-PN□	EzM-42XL-■-PN□		15, 25, 40, 50	60

* "■"는 인코더 분해능입니다.

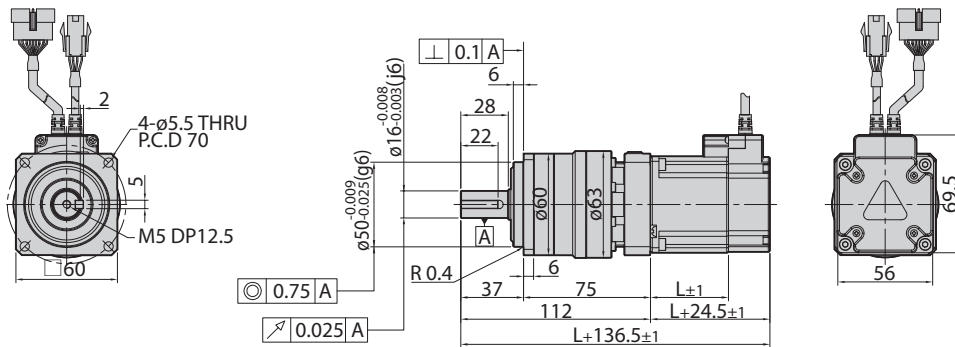


● 감속기 장착형 모터 크기 [mm]

56mm

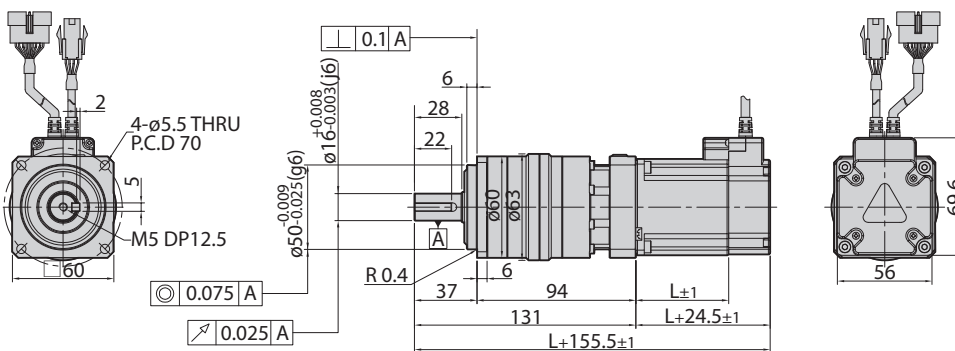
유닛 품명	적용 모터 품명	단수	감속비	L [mm]
Ezi-SERVO-PR-56S-■-PN□	EzM-56S-■-PN□	1단	3, 5, 8, 10	46
Ezi-SERVO-PR-56M-■-PN□	EzM-56M-■-PN□		3, 5, 8, 10	55
Ezi-SERVO-PR-56L-■-PN□	EzM-56L-■-PN□		3, 5, 8, 10	80

* "■"는 인코더 분해능입니다.



유닛 품명	적용 모터 품명	단수	감속비	L [mm]
Ezi-SERVO-PR-56S-■-PN□	EzM-56S-■-PN□	2단	15, 25, 40, 50	46
Ezi-SERVO-PR-56M-■-PN□	EzM-56M-■-PN□		15, 25, 40, 50	55
Ezi-SERVO-PR-56L-■-PN□	EzM-56L-■-PN□		15, 25, 40, 50	80

* "■"는 인코더 분해능입니다.

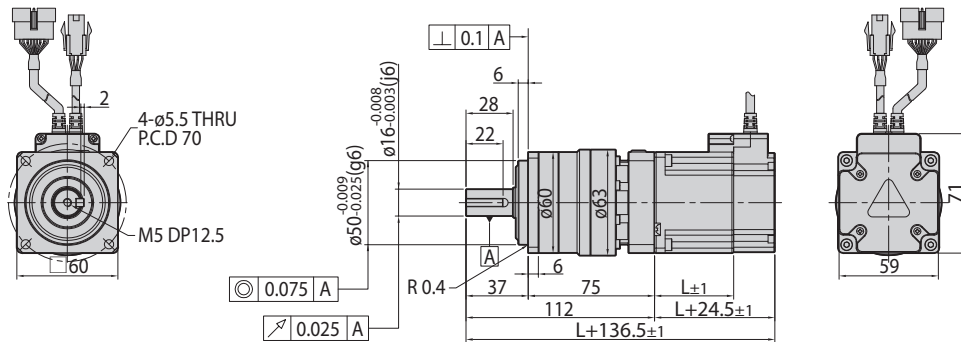


● 감속기 장착형 모터 크기 [mm]

60mm

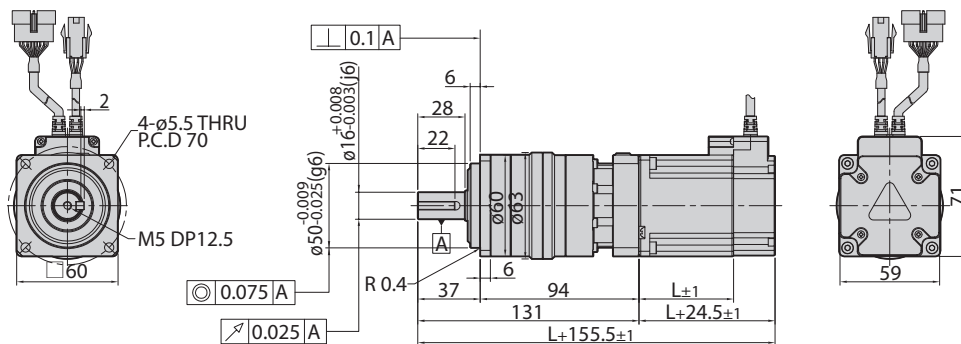
유닛 품명	적용 모터 품명	단수	감속비	L [mm]
Ezi-SERVO-PR-60S-■-PN□	EzM-60S-■-PN□	1단	3, 5, 8, 10	47
Ezi-SERVO-PR-60M-■-PN□	EzM-60M-■-PN□		3, 5, 8, 10	56
Ezi-SERVO-PR-60L-■-PN□	EzM-60L-■-PN□		3, 5, 8, 10	85

* "■"는 인코더 분해능입니다.



유닛 품명	적용 모터 품명	단수	감속비	L [mm]
Ezi-SERVO-PR-60S-■-PN□	EzM-60S-■-PN□	2단	15, 25, 40, 50	47
Ezi-SERVO-PR-60M-■-PN□	EzM-60M-■-PN□		15, 25, 40, 50	56
Ezi-SERVO-PR-60L-■-PN□	EzM-60L-■-PN□		15, 25, 40, 50	85

* "■"는 인코더 분해능입니다.

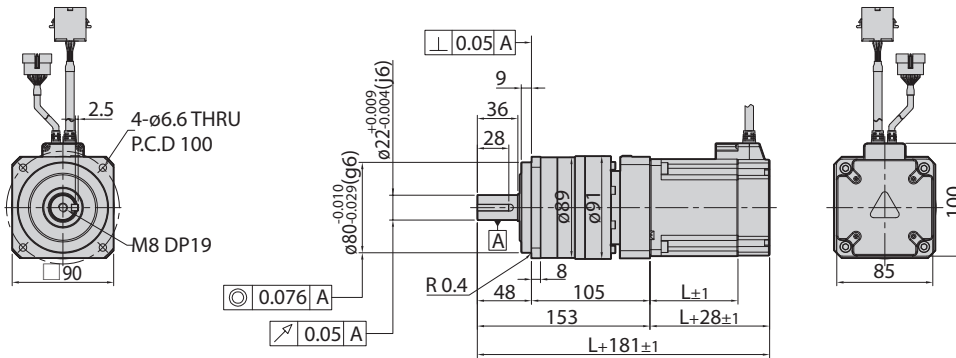


● 감속기 장착형 모터 크기 [mm]

86mm

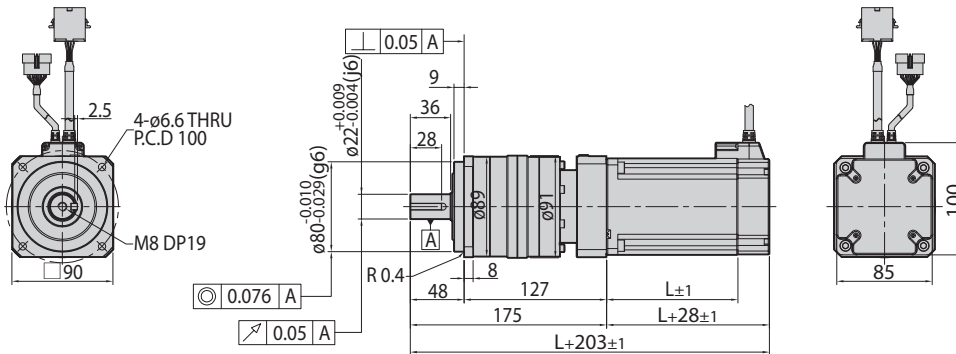
유닛 품명	적용 모터 품명	단수	감속비	L [mm]
Ezi-SERVO-PR-86M-■-PN□	EzM-86M-■-PN□	1단	3, 5, 8, 10	78
Ezi-SERVO-PR-86L-■-PN□	EzM-86L-■-PN□		3, 5, 8, 10	117
Ezi-SERVO-PR-86XL-■-PN□	EzM-86XL-■-PN□		3, 5, 8, 10	155

* "■"는 인코더 분해능입니다.

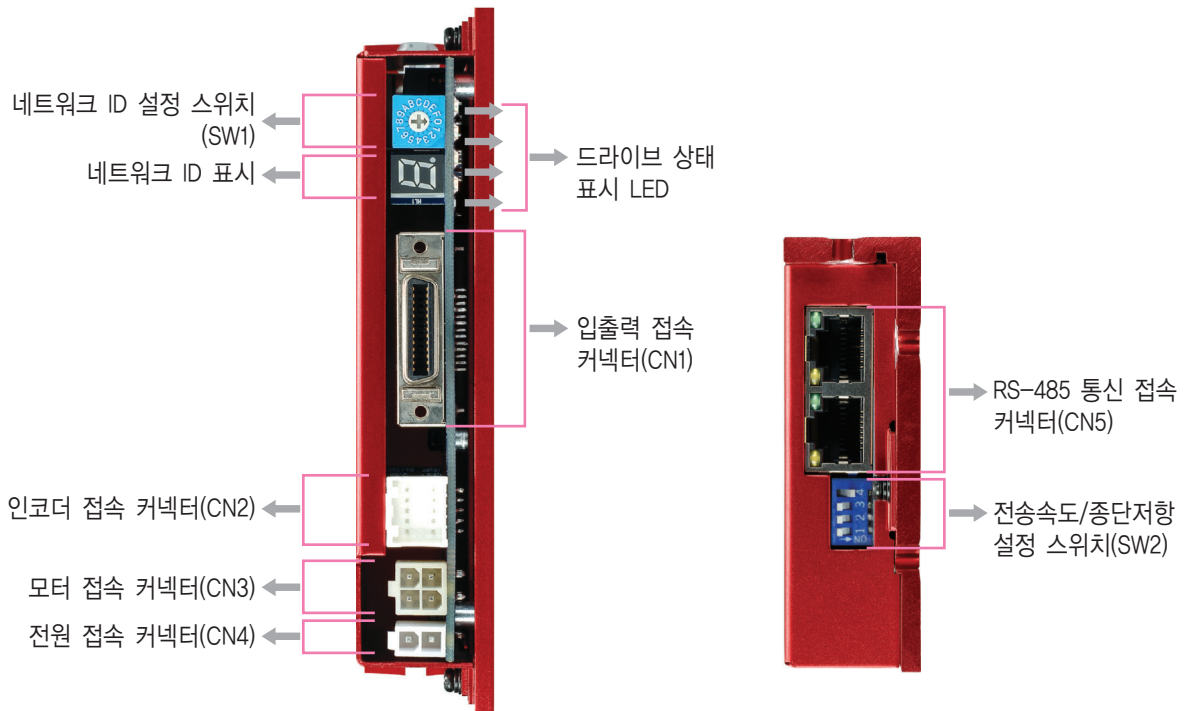


유닛 품명	적용 모터 품명	단수	감속비	L [mm]
Ezi-SERVO-PR-86M-■-PN□	EzM-86M-■-PN□	2단	15, 25, 40, 50	78
Ezi-SERVO-PR-86L-■-PN□	EzM-86L-■-PN□		15, 25, 40, 50	117
Ezi-SERVO-PR-86XL-■-PN□	EzM-86XL-■-PN□		15, 25, 40, 50	155

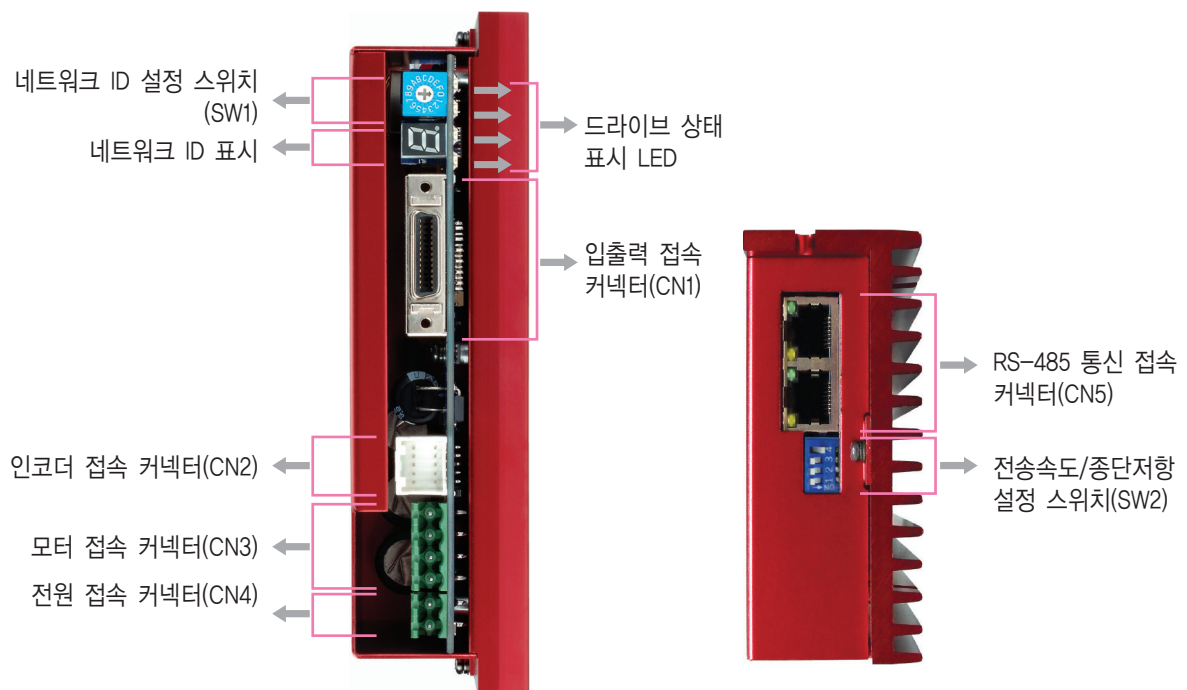
* "■"는 인코더 분해능입니다.



● 설정과 운전



◆ 86mm 모터 드라이브(EzS-NDR-86 타입)



1. 드라이브 상태 표시 LED

표시	색상	기능	설명
PWR	Green	전원 입력 표시	전원이 투입되어 있을 때 점등합니다.
INP	Yellow	위치 결정 완료 신호 표시	위치 명령 완료 후, 목표 위치로부터의 위치 편차가 설정한 값 이내일 때 점등합니다.
SON	Orange	Servo On/Off 상태 표시	Servo On: 점등, Servo Off: 소등
ALM	Red	알람 표시	에러가 발생했을 때 반복해서 점멸합니다.

◆ 알람 LED 점멸 횟수와 에러 종류 일람표

LED 점멸횟수	에러 종류	원인
1	과전류 이상	모터 구동 소자에 과도한 전류가 흐른 경우*1
2	과속도 이상	모터의 속도가 3,000r/min을 넘는 경우
3	위치 추종 이상	모터 회전 중 위치 명령값과 실제 위치값의 차이가 설정값 이상인 경우*2
4	과부하 이상	모터의 최대 토크를 초과하는 부하가 5초 이상 가해진 경우
5	과열 이상	드라이브의 내부 온도가 85℃를 넘는 경우
6	회생 전압 이상	모터의 역기전력이 상승하여 모터 구동 전압이 한계값을 넘는 경우*3
7	모터 접속 이상	드라이브와 모터의 연결에 이상이 있는 경우
8	인코더 접속 이상	드라이브와 인코더의 연결에 이상이 있는 경우
10	인포지션 이상	운전 완료 후 1펄스 이상의 위치 오차가 3초 이상 발생한 경우
11	시스템 이상	드라이브 시스템에 이상이 발생한 경우 (위치독 타이머)
12	ROM 이상	파라미터 저장 장치(ROM)에 이상이 발생한 경우
15	위치 오차 초과 이상	모터가 정지한 상태에서 설정값 이상의 위치 오차가 발생한 경우*2

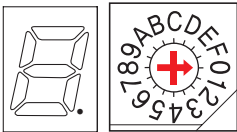


알람 LED 점멸 (예 : 위치 추종 이상)

- *1 : 한계값은 모터에 따라 다릅니다. (사용설명서 참조)
- *2 : 기본 설정값은 180°이며, 파라미터로 수정할 수 있습니다. (사용설명서 참조)
- *3 : 모터의 역기전력의 한계값은 모터에 따라 다릅니다. (사용설명서 참조)
- ※ 자세한 사항은 각 사용설명서를 참고바랍니다.

2. 네트워크 ID 설정 스위치(SW1)

위치	ID 번호	위치	ID 번호
0	0	8	8
1	1	9	9
2	2	A	10
3	3	B	11
4	4	C	12
5	5	D	13
6	6	E	14
7	7	F	15



- ※ 설정된 ID 번호는 7세그먼트 LED 표시기에 표시됩니다.
- ※ 하나의 네트워크에서 최대 16축을 구동할 수 있습니다.

3. 전송속도/종단저항 설정 스위치(SW2)

종단저항 설정 스위치(SW2.1)

여러 대의 드라이브를 사용하는 경우에는 시스템의 안정성을 위해 네트워크의 맨 끝에 설치되는 드라이브는 종단저항을 설정해 주십시오.

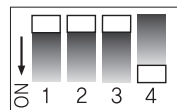
- SW2.1 ON: 종단저항을 설정한 경우
- SW2.1 OFF: 종단저항을 설정하지 않은 경우

전송속도 설정 스위치(SW2.2~SW2.4)

SW2.2~SW2.4를 사용하여 전송속도를 다음과 같이 설정합니다.

SW2.1	SW2.2	SW2.3	SW2.4	전송속도 [bps]
-	OFF	OFF	OFF	9,600
-	ON	OFF	OFF	19,200
-	OFF	ON	OFF	38,400
-	ON	ON	OFF	57,600
-	OFF	OFF	ON	115,200*1
-	ON	OFF	ON	230,400
-	OFF	ON	ON	460,800
-	ON	ON	ON	921,600

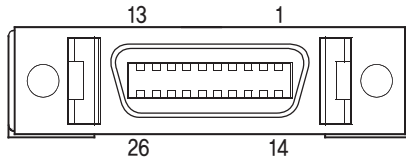
*1 : 기본 설정값입니다.



전송속도 설정 스위치
종단저항 설정 스위치

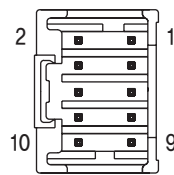
4. 입출력 접속 커넥터(CN1)

번호	기능	입력/출력
1	LIMIT+	입력
2	LIMIT-	입력
3	ORIGIN	입력
4	Digital In1	입력
5	Digital In6	입력
6	Digital In7	입력
7	Compare Out	출력
8	Digital Out1	출력
9	Digital Out2	출력
10	Digital Out3	출력
11	Digital Out4	출력
12	Digital Out5	출력
13	Digital Out6	출력
14	Digital In2	입력
15	Digital In3	입력
16	Digital In4	입력
17	Digital In5	입력
18	Digital In8	입력
19	Digital In9	입력
20	Digital Out7	출력
21	Digital Out8	출력
22	Digital Out9	출력
23	BRAKE+	출력
24	BRAKE-	출력
25	EXT_GND	입력
26	EXT_DC24V	입력



5. 인코더 접속 커넥터(CN2)

번호	기능	입력/출력
1	A+	입력
2	A-	입력
3	B+	입력
4	B-	입력
5	Z+	입력
6	Z-	입력
7	DC5V	출력
8	GND	출력
9	F.GND	----
10	F.GND	----

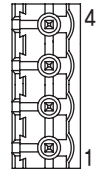


6. 모터 접속 커넥터(CN3)

번호	기능	입력/출력
1	A 상	출력
2	B 상	출력
3	\bar{A} 상	출력
4	\bar{B} 상	출력



번호	기능	입력/출력
1	\bar{B} 상	출력
2	B 상	출력
3	\bar{A} 상	출력
4	A 상	출력



※ 86mm 모터 드라이브

7. 전원 접속 커넥터(CN4)

번호	기능	입력/출력
1	DC24V	입력
2	GND	입력



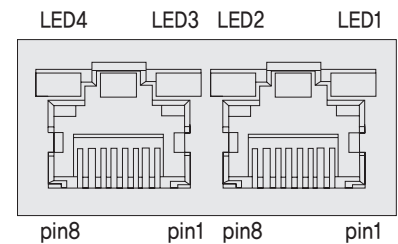
번호	기능	입력/출력
1	GND	입력
2	DC40~70V	입력



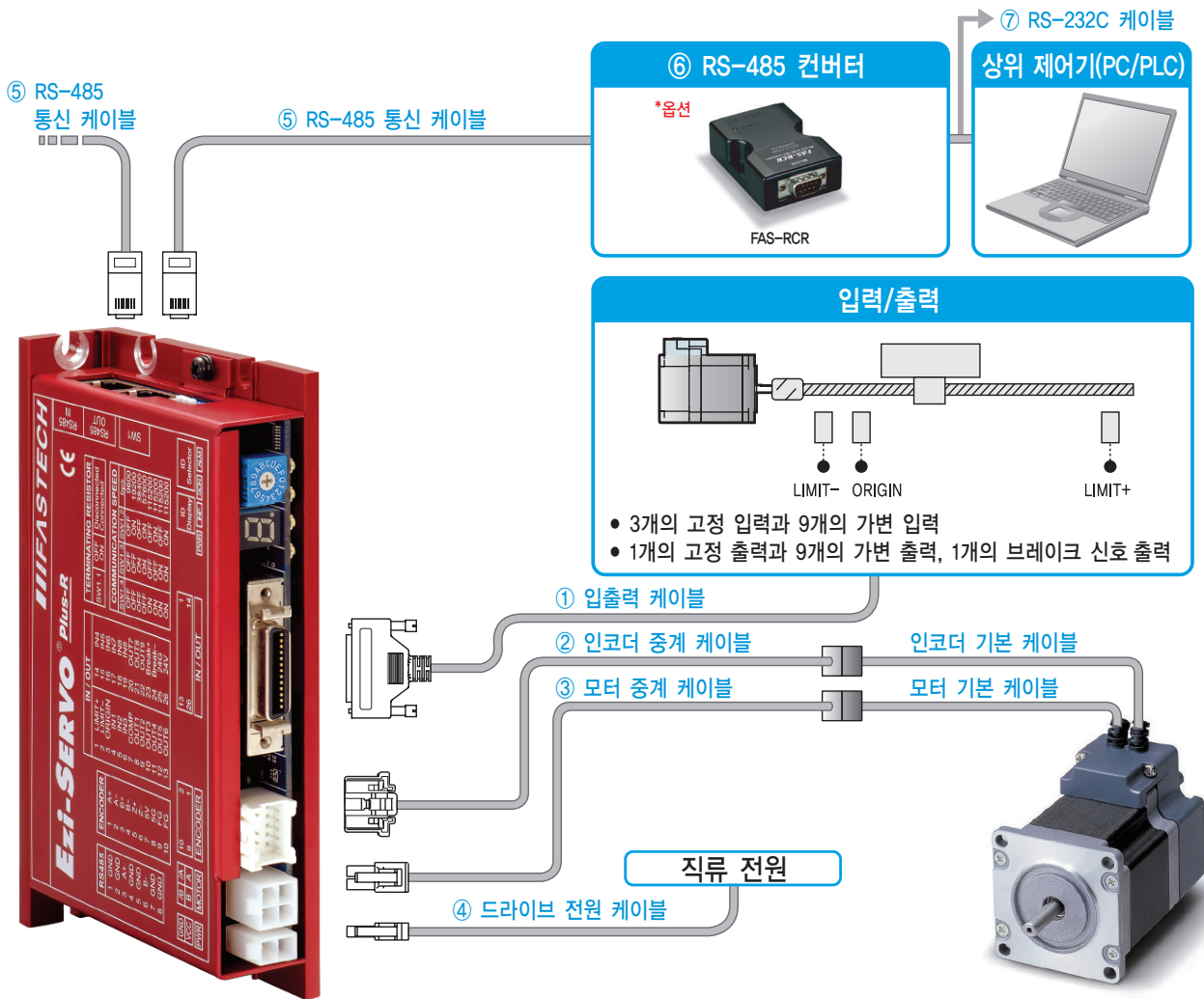
※ 86mm 모터 드라이브

8. RS-485 통신 접속 커넥터(CN5)

번호	기능	번호	기능
1	GND	6	Data-
2	GND	7	GND
3	Data+	8	GND
4	GND	LED 1, 3	드라이브 동작상태
5	GND	LED 2, 4	상위 제어기와의 통신 상태



● 시스템 구성도



케이블	최대 사용 가능 길이	비고
① 입출력 케이블	20m	별매품
② 인코더 중계 케이블	20m	
③ 모터 중계 케이블	20m	
④ 드라이브 전원 케이블	2m	
⑤ RS-485 통신 케이블	30m	기본 케이블은 모터에 부착되어 제공됩니다.
인코더 기본 케이블	0.3m (기본 제공 길이)	
모터 기본 케이블	0.3m (기본 제공 길이)	

1. 부속품

접속 커넥터

드라이브에 연결할 때 사용하는 커넥터입니다.

용도	종류	품명	제조사
드라이브 전원 접속 (CN4)	하우징	5557-02R	MOLEX
	터미널	5556T	
모터 접속	드라이브측 (CN3)	하우징	MOLEX
		터미널	
	모터측	하우징	MOLEX
		터미널	
인코더 접속	드라이브측 (CN2)	하우징	MOLEX
		터미널	
	인코더측	하우징	JST
		터미널	
입출력 접속 (CN1)	커넥터	10126-3000PE	3M
	커넥터 커버	10326-52F0-008	

* 위 커넥터는 제품과 함께 제공됩니다. 다른 부품을 사용할 때는 규격을 만족하는지 확인하시기 바랍니다.

2. 별매품

① 입출력 케이블

Ezi-SERVO Plus-R 드라이브와 입출력 장치를 연결할 때 사용하는 케이블입니다.

용도	품명	길이 [m]	케이블 종류	비고
드라이브-입출력 장치 연결	CSVR-S-001F	1	고정형	최대 사용 가능 길이: 20m
	CSVR-S-002F	2		
	CSVR-S-003F	3		
	CSVR-S-005F	5		
	CSVR-S-001M	1	가동형	
	CSVR-S-002M	2		
	CSVR-S-003M	3		
	CSVR-S-005M	5		

* 위 표에 기재된 길이 이외의 케이블(1m 단위)은 (주)파스텍에 별도로 문의해 주십시오.

② 인코더 중계 케이블

Ezi-SERVO Plus-R 드라이브와 인코더를 연결할 때 사용하는 중계 케이블입니다.

용도	품명	길이 [m]	케이블 종류	비고
드라이브-인코더 기본 케이블 연결	CSVO-E-001F	1	고정형	최대 사용 가능 길이: 20m
	CSVO-E-002F	2		
	CSVO-E-003F	3		
	CSVO-E-005F	5		
	CSVO-E-001M	1	가동형	
	CSVO-E-002M	2		
	CSVO-E-003M	3		
	CSVO-E-005M	5		

* 위 표에 기재된 길이 이외의 케이블(1m 단위)은 (주)파스텍에 별도로 문의해 주십시오.

③ 모터 중계 케이블

Ezi-SERVO Plus-R 드라이브와 모터를 연결할 때 사용하는 중계 케이블입니다.

용도	품명	길이 [m]	케이블 종류	비고
드라이브-모터 기본 케이블 연결	CSVO-M-001F	1	고정형	최대 사용 가능 길이: 20m
	CSVO-M-002F	2		
	CSVO-M-003F	3		
	CSVO-M-005F	5		
	CSVO-M-001M	1	가동형	
	CSVO-M-002M	2		
	CSVO-M-003M	3		
	CSVO-M-005M	5		

* 위 표에 기재된 길이 이외의 케이블(1m 단위)은 (주)파스텍에 별도로 문의해 주십시오.

④ 드라이브 전원 케이블

Ezi-SERVO Plus-R 드라이브와 전원을 연결할 때 사용하는 케이블입니다.

용도	품명	길이 [m]	케이블 종류	비고
드라이브-전원 연결	CSVO-P-001F	1	고정형	최대 사용 가능 길이: 2m
	CSVO-P-002F	2		
	CSVO-P-001M	1	가동형	
	CSVO-P-002M	2		

⑤ RS-485 통신 케이블

용도	품명	길이 [m]	케이블 종류
RS-485 통신 접속	CGNR-R-0R6F	0.6	고정형
	CGNR-R-001F	1	
	CGNR-R-1R5F	1.5	
	CGNR-R-002F	2	
	CGNR-R-003F	3	
	CGNR-R-005F	5	

* 위 표에 기재된 길이 이외의 케이블(1m 단위)은 (주)파스텍에 별도로 문의해 주십시오.

⑥ RS-485 컨버터

용도	품명	규격	제품 이미지
RS-232C to RS-485 컨버터	FAS-RCR	전송속도	최대 115.2kbps
		통신거리	RS-232C: 최대 15m RS-485: 최대 1.2km
		커넥터	RS-232C: DB9 Female RS-485: RJ-45
		크기	50X75X23mm
		무게	38g
		전원	RS-232C 자체 전원 (DC5~24V 외부 전원 사용 가능)



⑦ RS-232C 케이블

FAS-RCR과 상위 제어기의 RS-232C 포트를 연결할 때 사용하는 케이블입니다.

용도	품명	길이 [m]	케이블 종류
FAS-RCR-RS-232C 연결	CGNR-C-002F	2	고정형
	CGNR-C-003F	3	
	CGNR-C-005F	5	

[옵션] TB-Plus 인터페이스 보드

Ezi-SERVO Plus-R 드라이브와 I/O를 보다 편리하게 연결하기 위해 사용하는 보드입니다.

용도	품명	제품 이미지
드라이브-I/O 연결 보드	TB-Plus	

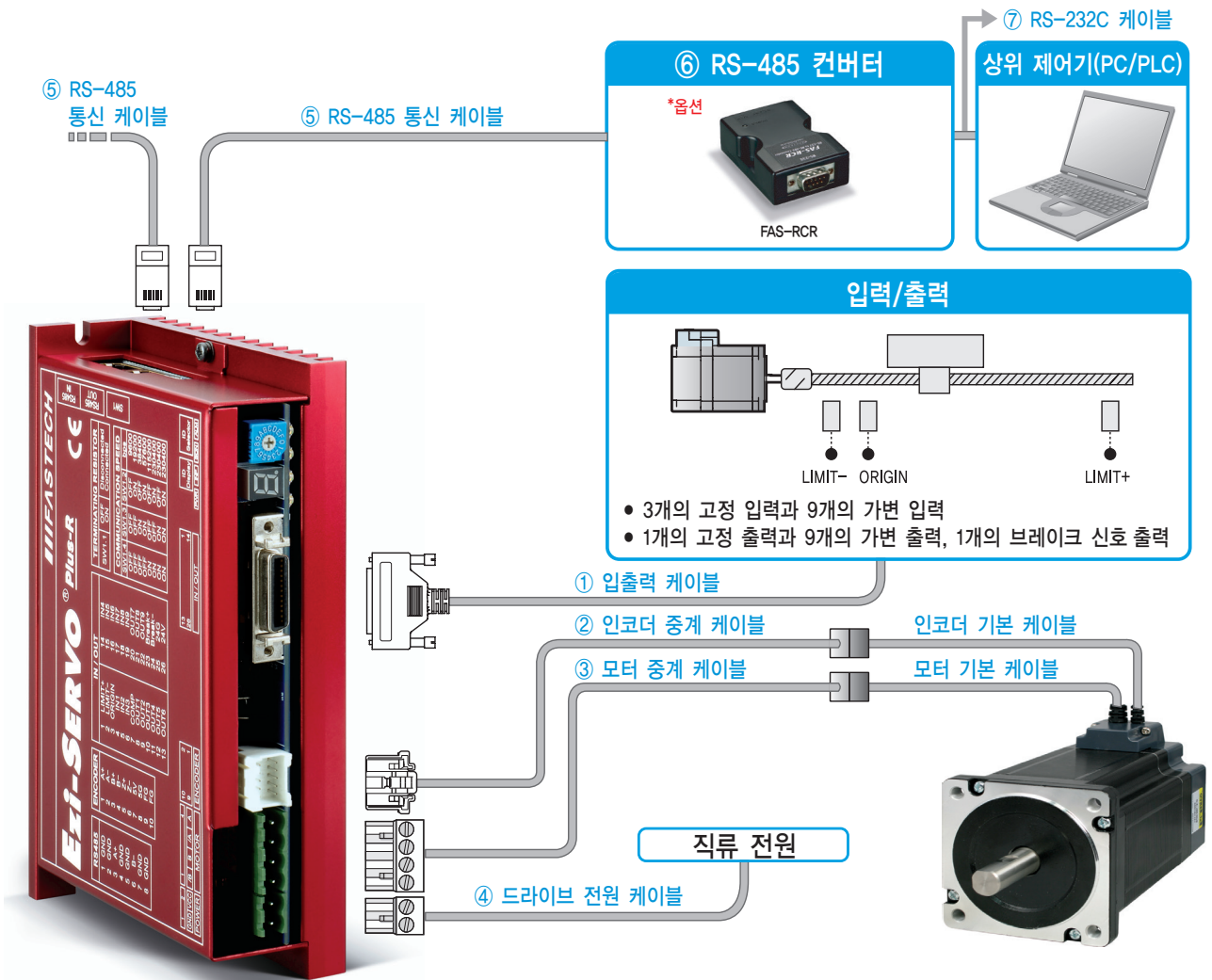
[옵션] TB-Plus 인터페이스 케이블

Ezi-SERVO Plus-R 드라이브와 TB-Plus 인터페이스 보드를 연결할 때 사용하는 케이블입니다.

용도	품명	길이 [m]	케이블 종류	비고
드라이브-인터페이스(TB-Plus) 연결	CIFD-S-001F	1	고정형	최대 사용 가능 길이: 20m
	CIFD-S-002F	2		
	CIFD-S-003F	3		
	CIFD-S-005F	5		
	CIFD-S-001M	1	가동형	
	CIFD-S-002M	2		
	CIFD-S-003M	3		
	CIFD-S-005M	5		

* 위 표에 기재된 길이 이외의 케이블(1m 단위)은 (주)파스텍에 별도로 문의해 주십시오.

● 시스템 구성도 [86mm 모터 드라이브]



케이블	최대 사용 가능 길이	비고
① 입출력 케이블	20m	별매품
② 인코더 중계 케이블	20m	
③ 모터 중계 케이블	20m	
④ 드라이브 전원 케이블	2m	
⑤ RS-485 통신 케이블	30m	기본 케이블은 모터에 부착되어 제공됩니다.
인코더 기본 케이블	0.3m (기본 제공 길이)	
모터 기본 케이블	0.3m (기본 제공 길이)	

1. 부속품

접속 커넥터

드라이브에 연결할 때 사용하는 커넥터입니다.

용도	종류	품명	제조사
전원 접속 (CN4)	터미널 블록	AK950-2	PTR
모터 접속	드라이브측 (CN3)	터미널 블록	PTR
	모터측	하우징	3191-4R1
인코더 접속	드라이브측 (CN2)	터미널	1381T
		터미널	51353-1000
	인코더측	하우징	56134-9000
		터미널	SMP-09V-NC
입출력 접속 (CN1)	하우징	SHF-001T-0,8BS	JST
	터미널	10126-3000PE	3M
	커넥터 커버	10326-52F0-008	

* 위 커넥터는 제품과 함께 제공됩니다. 다른 부품을 사용할 때는 규격을 만족하는지 확인하시기 바랍니다.

2. 별매품

① 입출력 케이블

Ezi-SERVO Plus-R 드라이브와 입출력 장치를 연결할 때 사용하는 케이블입니다.

용도	품명	길이 [m]	케이블 종류	비고
드라이브-입출력 장치 연결	CSV-R-S-001F	1	고정형	최대 사용 가능 길이: 20m
	CSV-R-S-002F	2		
	CSV-R-S-003F	3		
	CSV-R-S-005F	5		
	CSV-R-S-001M	1	가동형	
	CSV-R-S-002M	2		
	CSV-R-S-003M	3		
	CSV-R-S-005M	5		

* 위 표에 기재된 길이 이외의 케이블(1m 단위)은 (주)파스텍에 별도로 문의해 주십시오.

② 인코더 중계 케이블

Ezi-SERVO Plus-R 드라이브와 인코더를 연결할 때 사용하는 중계 케이블입니다.

용도	품명	길이 [m]	케이블 종류	비고
드라이브-인코더 기본 케이블 연결	CSV-O-E-001F	1	고정형	최대 사용 가능 길이: 20m
	CSV-O-E-002F	2		
	CSV-O-E-003F	3		
	CSV-O-E-005F	5		
	CSV-O-E-001M	1	가동형	
	CSV-O-E-002M	2		
	CSV-O-E-003M	3		
	CSV-O-E-005M	5		

* 위 표에 기재된 길이 이외의 케이블(1m 단위)은 (주)파스텍에 별도로 문의해 주십시오.

③ 모터 중계 케이블

Ezi-SERVO Plus-R 드라이브와 모터를 연결할 때 사용하는 중계 케이블입니다.

용도	품명	길이 [m]	케이블 종류	비고
드라이브-모터 기본 케이블 연결	CSV-P-M-001F	1	고정형	최대 사용 가능 길이: 20m
	CSV-P-M-002F	2		
	CSV-P-M-003F	3		
	CSV-P-M-005F	5		
	CSV-P-M-001M	1	가동형	
	CSV-P-M-002M	2		
	CSV-P-M-003M	3		
	CSV-P-M-005M	5		

* 위 표에 기재된 길이 이외의 케이블(1m 단위)은 (주)파스텍에 별도로 문의해 주십시오.

④ 드라이브 전원 케이블

Ezi-SERVO Plus-R 드라이브와 전원을 연결할 때 사용하는 케이블입니다.

용도	품명	길이 [m]	케이블 종류	비고
드라이브-전원 연결	CSV-P-P-001F	1	고정형	최대 사용 가능 길이: 2m
	CSV-P-P-002F	2		
	CSV-P-P-001M	1	가동형	
	CSV-P-P-002M	2		

⑤ RS-485 통신 케이블

용도	품명	길이 [m]	케이블 종류
RS-485 통신 접속	CGNR-R-0R6F	0.6	고정형
	CGNR-R-001F	1	
	CGNR-R-1R5F	1.5	
	CGNR-R-002F	2	
	CGNR-R-003F	3	
	CGNR-R-005F	5	

* 위 표에 기재된 길이 이외의 케이블(1m 단위)은 (주)파스텍에 별도로 문의해 주십시오.

⑥ RS-485 컨버터

용도	품명	규격	제품 이미지
RS-232C to RS-485 컨버터	FAS-RCR	전송속도	최대 115.2kbps
		통신거리	RS-232C: 최대 15m RS-485: 최대 1.2km
		커넥터	RS-232C: DB9 Female RS-485: RJ-45
		크기	50X75X23mm
		무게	38g
		전원	RS-232C 자체 전원 (DC5~24V 외부 전원 사용 가능)



⑦ RS-232C 케이블

FAS-RCR과 상위 제어기의 RS-232C 포트를 연결할 때 사용하는 케이블입니다.

용도	품명	길이 [m]	케이블 종류
FAS-RCR-RS-232C 연결	CGNR-C-002F	2	고정형
	CGNR-C-003F	3	
	CGNR-C-005F	5	

[옵션] TB-Plus 인터페이스 보드

Ezi-SERVO Plus-R 드라이브와 I/O를 보다 편리하게 연결하기 위해 사용하는 보드입니다.

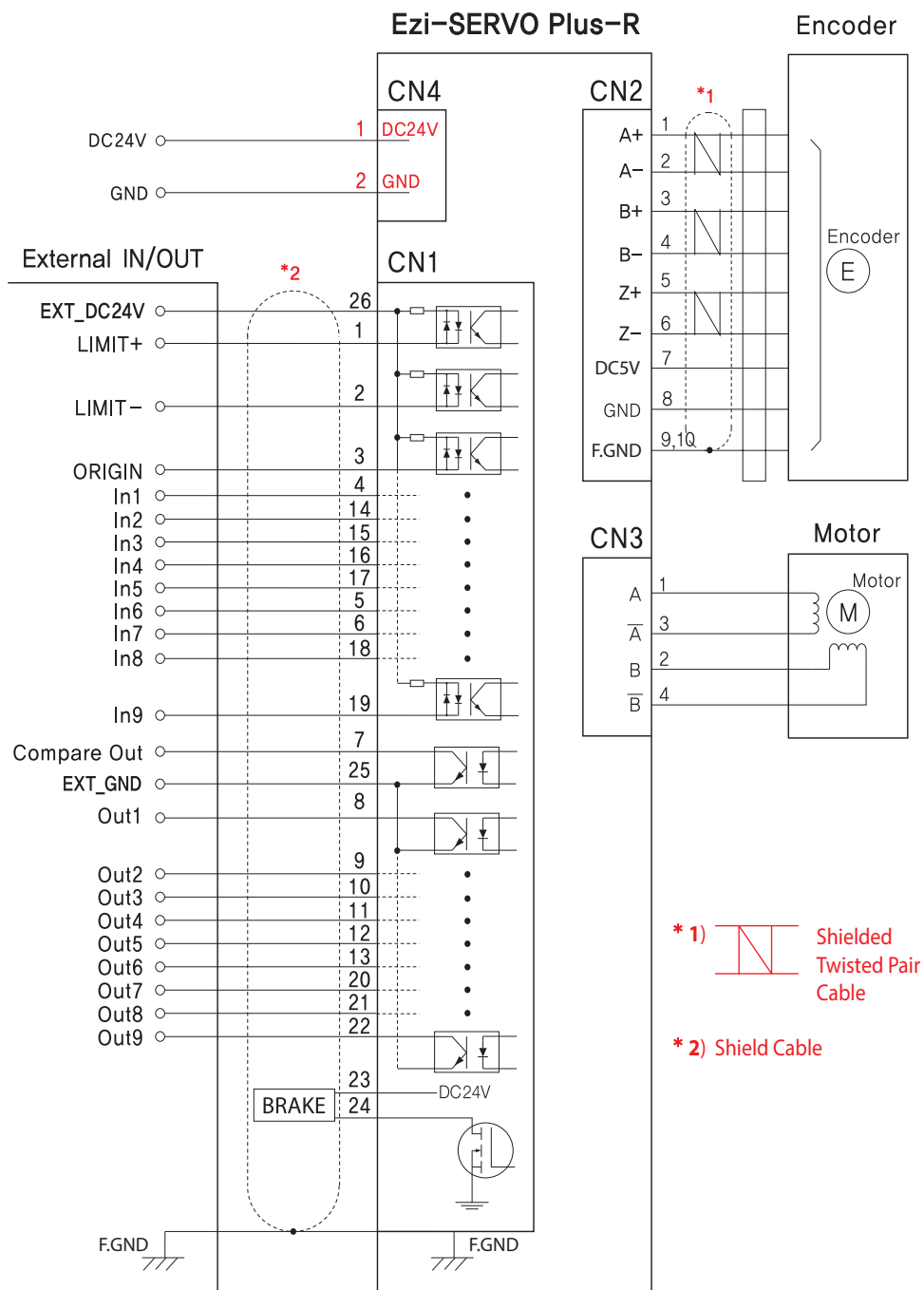
용도	품명	제품 이미지
드라이브-I/O 연결 보드	TB-Plus	

[옵션] TB-Plus 인터페이스 케이블

Ezi-SERVO Plus-R 드라이브와 TB-Plus 인터페이스 보드를 연결할 때 사용하는 케이블입니다.

용도	품명	길이 [m]	케이블 종류	비고
드라이브-인터페이스(TB-Plus) 연결	CIFD-S-001F	1	고정형	최대 사용 가능 길이: 20m
	CIFD-S-002F	2		
	CIFD-S-003F	3		
	CIFD-S-005F	5		
	CIFD-S-001M	1	가동형	
	CIFD-S-002M	2		
	CIFD-S-003M	3		
	CIFD-S-005M	5		

* 위 표에 기재된 길이 이외의 케이블(1m 단위)은 (주)파스텍에 별도로 문의해 주십시오.



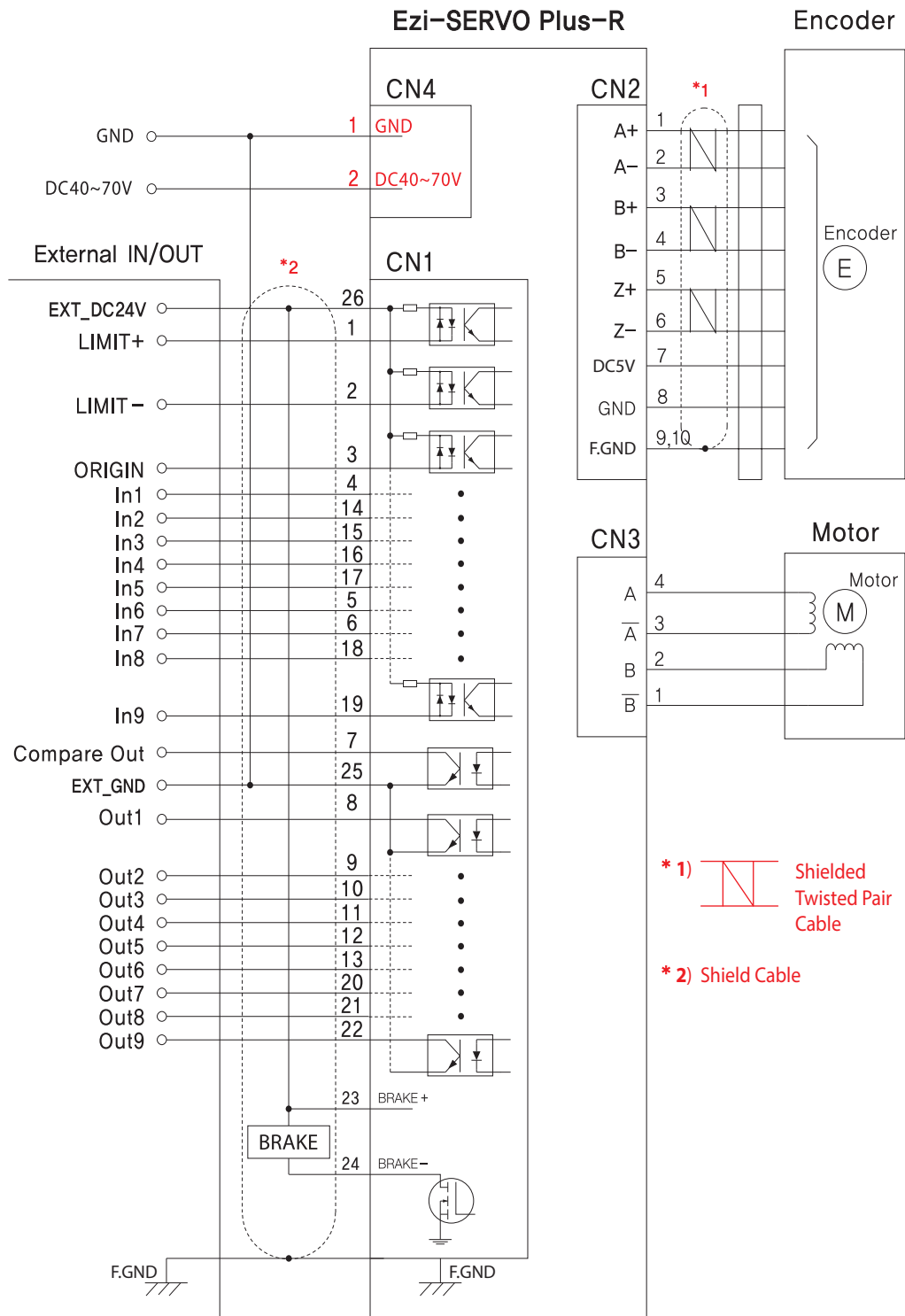
※ 드라이브와 상위 제어기 사이의 I/O 케이블을 연결할 때에는 상위 제어기의 전원과 드라이브의 전원은 모두 차단한 상태에서 실시하시기 바랍니다. 그렇게 하지 않으면 감전이나 제품 손상의 우려가 있습니다.

주의사항

이 카탈로그에 기재된 제품을 안전하고 올바르게 사용할 수 있도록 제품을 사용하기 전에 반드시 사용설명서를 읽어주시시오.

외부 배선도 [86mm 모터 드라이브]

FASTECH Ezi-SERVO Plus-R

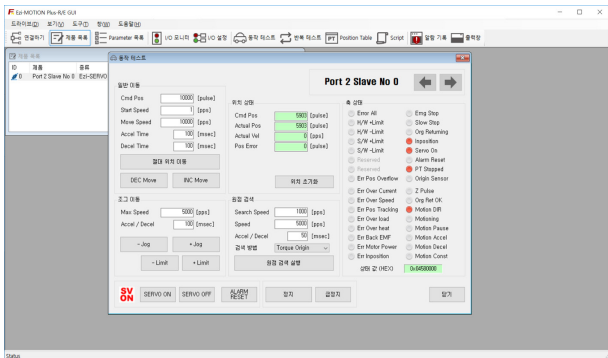


※ 드라이브와 상위 제어기 사이의 I/O 케이블을 연결할 때에는 상위 제어기의 전원과 드라이브의 전원은 모두 차단한 상태에서 실시하시기 바랍니다. 그렇게 하지 않으면 감전이나 제품 손상의 우려가 있습니다.

주의사항

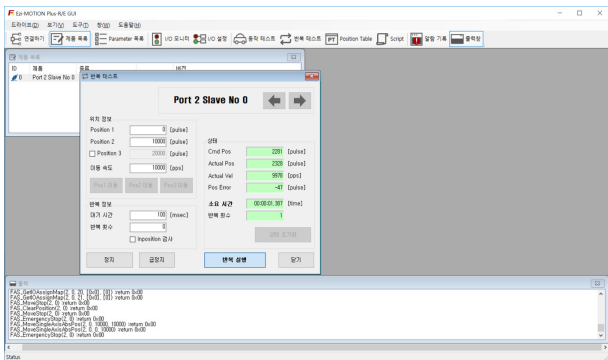
이 카탈로그에 기재된 제품을 안전하고 올바르게 사용할 수 있도록 제품을 사용하기 전에 반드시 사용설명서를 읽어주시시오.

지원소프트웨어(Ezi-MOTION Plus-R) 화면



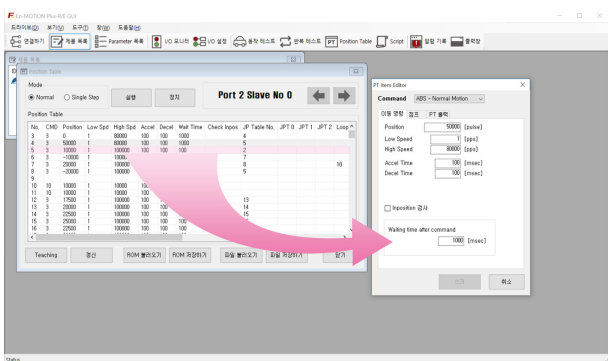
◆ 제품 목록과 동작 테스트

상위 제어기 시스템에 연결된 제품 목록을 보여줍니다. 또 동작 테스트 창에서는 일반 이동과 조그 이동, 원점 검색 명령을 실행하고 그에 따른 구동상태를 확인할 수 있습니다.



◆ 반복 테스트와 모니터 상태

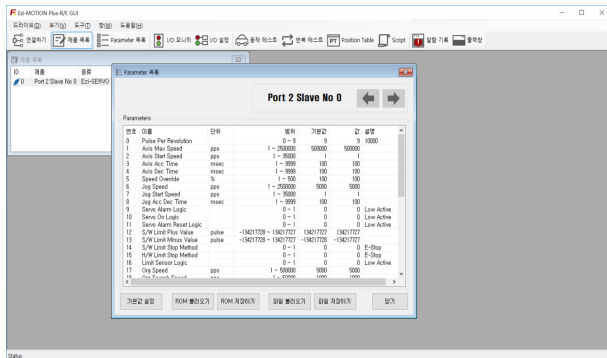
반복 구동 시험을 위한 목표 위치값, 속도, 지연 시간 및 반복 횟수 등을 설정할 수 있습니다. 또한 모션 라이브러리(DLL)가 화면에 표시됩니다.



◆ 포지션 테이블(Position Table)

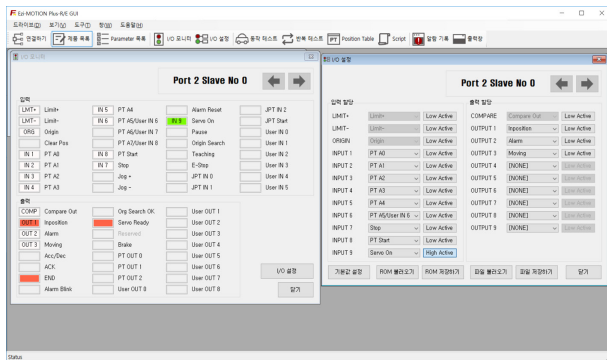
포지션 테이블 기능에 사용되는 데이터를 편집하거나 모터를 구동할 수 있습니다. 포지션 테이블 기능이란 사용자가 미리 입력한 모션 동작을 메모리에 저장한 후, 필요할 때 손쉽게 동작시킬 수 있는 기능입니다.

- ※ 지원소프트웨어(Ezi-MOTION Plus-R)는 홈페이지(www.fastech-motions.com)에서 다운로드할 수 있습니다.
- ※ 지원소프트웨어(Ezi-MOTION Plus-R)는 Windows 7/8/10을 지원합니다.
- ※ 지원소프트웨어(Ezi-MOTION Plus-R)는 성능개선을 위해 예고없이 변경될 수 있습니다.



◆ 파라미터 목록

이 화면에서 모든 파라미터를 변경하고 저장할 수 있습니다.



◆ I/O 모니터 및 설정

현재의 구동 상태와 관련된 입출력 신호의 상태를 확인할 수 있으며, 사용하고자 하는 신호를 각각의 입력과 출력으로 할당할 수 있습니다.



Fast, Accurate, Smooth Motion

(주) 파스텍

경기도 부천시 평천로 655

부천테크노파크 401동 1202호 (우: 14502)

TEL : 032-234-6300 FAX : 032-234-6302

E-mail : team_sales@fastech-motions.com

Homepage : www.fastech-motions.com